



systems et accessoires pour installations électriques



CATALOGUE 2019
PRISES ET FICHES INDUSTRIELLES
COFFRETS ASSEMBLÉS



CATALOGUE ROUGE PRISES ET FICHES INDUSTRIELLES COFFRETS ASSEMBLÉS

 **ELETTROCANALI**

Notre large gamme de produits spécialisés est constituée de quatre grandes familles faisant chacune l'objet d'un catalogue.

N'hésitez pas à demander ces autres catalogues :



**CATALOGUE BLEU
SYSTEMES DE GOULOTTES**



**CATALOGUE JAUNE
COFFRETS DE DISTRIBUTION
BOITES DE DERIVATION**



**CATALOGUE VERT
SYSTEMES DE TUBES,
GAINES ET ACCESSOIRES**

DEPUIS L'ITALIE VERS LE MONDE ENTIER

C'est dans nos usines en Italie que sont conçus et réalisés les produits qui sont ensuite vendus dans plus de 40 pays.

En support d'un marché toujours plus grand, vous avez à votre disposition notre site Internet qui est mis à jour en permanence avec les nouveautés de notre gamme, les promotions et qui vous propose un contact direct avec l'entreprise.



Scanzorosciate (Bg)



Pedrengo (Bg)



**Bourgoin-Jallieu (F)
(Ruy-Montceau)**



Ancona (An)



**Barcelona (E)
(Sant Cugat del Vallès)**



Avellino

ELETTROCANALI S.p.A.

SIEGE, USINE ET CENTRE LOGISTIQUE NORD

Via Generale C.A. Dalla Chiesa, 18
24020 Scanzorosciate (BG)
Tel. +39 035 665077/668264
Fax +39 035 655475/6590705
info@elettrocantali.com

FILIALE, USINE ET CENTRE LOGISTIQUE SUD

Via Pianodardine, 16/B
83100 Avellino (AV)
Tel. +39 0825 624128/9
Fax +39 0825 622223
info@elettrocantali-av.com

USINE

Via Levata, 40 - 24066
Pedrengo (BG)

USINE

Via Pirani, 1 - 60313
Ancona (AN)


ELETTROCANALI FRANCE SARL

Vie De Bousieu - Ruy-Montceau, BP 90244
38305 Bourgoin-Jallieu Cedex (F)
Tel. +33 (0)474 280588
Fax +33 (0)474 280883
elettrocantali.france@elettrocantali.com

ELETTROCANALI IBERICA SISTEMAS Y COMPONENTES S.L.

@ Sant Cugat Business Park
Av. Via Augusta 15-25
08174 Sant Cugat del Vallès (Barcelona) (E)
Tel. +34 93 15146 963
ventas@elettrocantali.com

UNE COMPÉTENCE DE 40 ANNÉES AU SERVICE D'UNE GAMME EN CONSTANTE ÉVOLUTION

A vertical photograph showing the facade of a modern building with a grid of windows and a prominent vertical metallic pipe or column.

Le projet d'entreprise d'ELETTROCANALI est né à la fin des années 70 et il s'est consolidé dans la deuxième moitié des années 90, à travers la fusion avec une société déjà en activité au sud de l'Italie et l'ouverture de l'usine de Pedrengo.

Les différentes expériences, actions et la volonté commune de travailler avec sérieux, organisation et créativité ont constitué les bases solides sur lesquelles le Groupe ELETTROCANALI est en constante évolution depuis 40 ans.

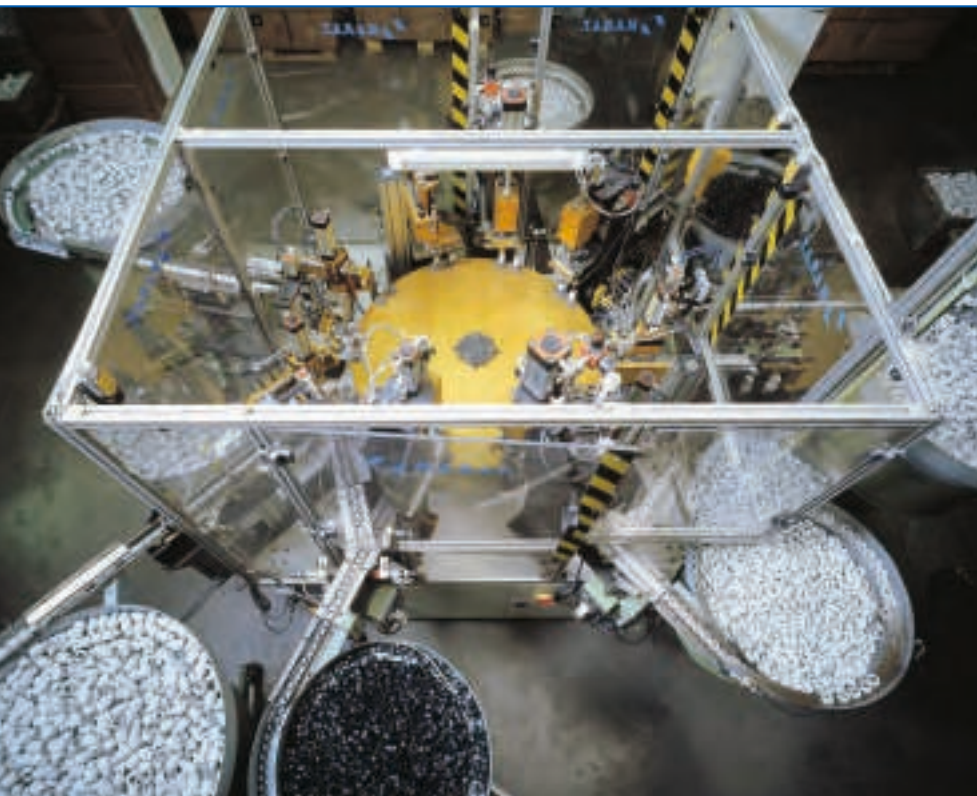
Aujourd'hui la structure se compose de 4 usines de production en Italie et d'un dépôt logistique en France. ELETTROCANALI vend ses produits dans le monde entier, dans plus de 40 pays, et ce nouveau catalogue est la preuve tangible de l'agrandissement constant du programme de fabrication. Evolution due en grande partie à la demande de la clientèle qui, satisfaite des produits et des services, suggère des investissements dans de nouveaux secteurs commerciaux.

L'offre est complétée par une organisation commerciale efficace qui, grâce à un réseau de distribution rationnel, est en mesure d'assurer un service rapide et dans les délais.

Mais c'est encore et toujours le facteur humain qui est à la base de ce succès. Le résultat du parcours d'entreprise est dû indubitablement aux ressources humaines qui consacrent toute leur énergie, leurs connaissances et leurs compétences à un objectif commun : continuer à grandir grâce à la satisfaction des clients.



UNE COMPÉTENCE DE 40 ANNÉES CONSTANTE ÉVOLUTION



Robot d'assemblage d'accessoires dans l'usine de Scanzorosciate.



Atelier de production des boîtes de dérivation dans l'usine de Pedrengo.



AU SERVICE D'UNE GAMME EN

En faisant le choix d'investir dans des équipements modernes, installés de façon rationnelle dans les diverses unités de production, ELETTROCANALI a toujours voulu privilégier la qualité.

L'entreprise est certifiée ISO 9001 depuis 1998, mais elle a toujours eu le souci de rechercher la qualité, notamment à travers l'obtention de nombreux brevets qui assurent la fonctionnalité et la fiabilité des produits.

Afin de garantir la conformité aux normes des produits et des matières premières utilisées, ELETTROCANALI s'est soumis aux tests des organismes de certification italiens et internationaux.

Et elle s'est vue attribuer les certificats d'approbation et de conformité relatifs aux réglementations de référence ;

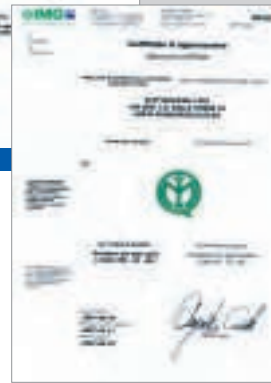
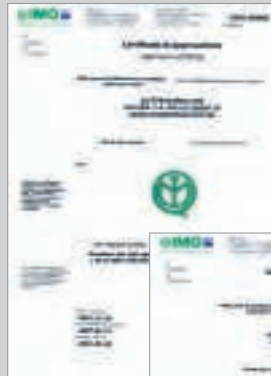
les organismes de certification effectuent des contrôles constants et systématiques sur la production.

Le laboratoire interne s'engage également à effectuer tous les essais établis selon le manuel de qualité afin de respecter le standard de qualité et sa constance dans le temps.

La clientèle ELETTROCANALI, tout comme l'utilisateur final, peuvent à tout moment demander une copie des certificats et des déclarations de conformité obtenus, relatifs à la garantie des produits achetés et installés.



Atelier de production de gaine annelée dans l'usine d'Ancona



Le système de qualité certifié pour les unités de production de Scanzorosciate et Pedregno.



Atelier de production de tubes rigides dans l'usine d'Avellino.

SYSTÈMES DE FICHES ET PRISES INDUSTRIELLES



1



Fiches mobiles droites montage rapide
page 12



Prires mobiles droite montage rapide
page 14



Prires inclinées à encastrer
page 16



Prires sur support incliné
page 18



Prires sur support droit
page 20



Interrupteurs rotatifs
en coffret
page 22



2



Coffrets pleins, percés ou à bride pour prises EN 60309
page 29



Coffrets de distribution assemblés en série type
ASC, marché français
page 36



Coffrets de distribution assemblés en série type
DBO, pour installation fixe - standard
page 44



Coffrets de distribution assemblés en série type
ASC, portatifs avec câble et fiche - standard
page 48



Supports pour coffrets de distribution
page 56



Enrouleurs électriques industriels 2 prises sur
support métallique fixe Série 699
page 57

PRISES ET FICHES INDUSTRIELLES



CARACTERISTIQUES TECHNIQUES

Matières : technopolymère autoextinguible à base de polyamide 6 à haute résistance aux rayons UV pour les parties plastiques, alliage de laiton à haute conductivité pour les alvéoles et les broches, alliage CuBe pour les contacts des prises 63A et 125A avec système de ressort à lamelle pour un contact optimal (10 points de contact au minimum).

Sans halogène : matières plastiques résistant aux agents chimiques acides et basiques exempts de cadmium et d'halogène.

Contacts nickelés sur les 63A et 125A pour une excellente résistance à l'abrasion et à la corrosion si utilisées dans des atmosphères agressives (par exemple : milieu marin, vapeurs d'acide, zootechnie, fromageries).

Système d'assemblage par clipsage et blocage de câble sans vis = gain de temps.

Contacts de connexion ouverts = câblage rapide.

Résistance aux chocs mécaniques IK 08 (chocs jusqu'à 5J).

Indice de protection : IP44 ou IP67.

Tenue au fil incandescent (Glow Wire Test selon la norme IEC 60695-2-11) : 650/850 °C.

Température d'utilisation conformément à la norme EN 60309 : minimum -25°C, maximum +40°C.

Les prises et fiches ELETTRICANALI peuvent fonctionner à une température maximum de +80°C (+100°C pendant 1 heure).

Contact pilote supplémentaire pour réaliser le verrouillage électrique sur les versions avec courant nominal de 63A et 125A.

En conformité avec les normes : EN 60309-1, EN 60309-2, EN 60309-4, EN 60529, EN 50102, EN 60947-3.

Produit en conformité avec les principales exigences de la directive B.T. 2014/35/UE.

Produit en conformité avec la directive RoHSII 2011/65/UE + 2015/863/UE.



Fiches mobiles droites montage rapide
page 12



Prises mobiles droite montage rapide
page 14



Prises inclinées à encastrer
page 16



Prises sur support incliné
page 18

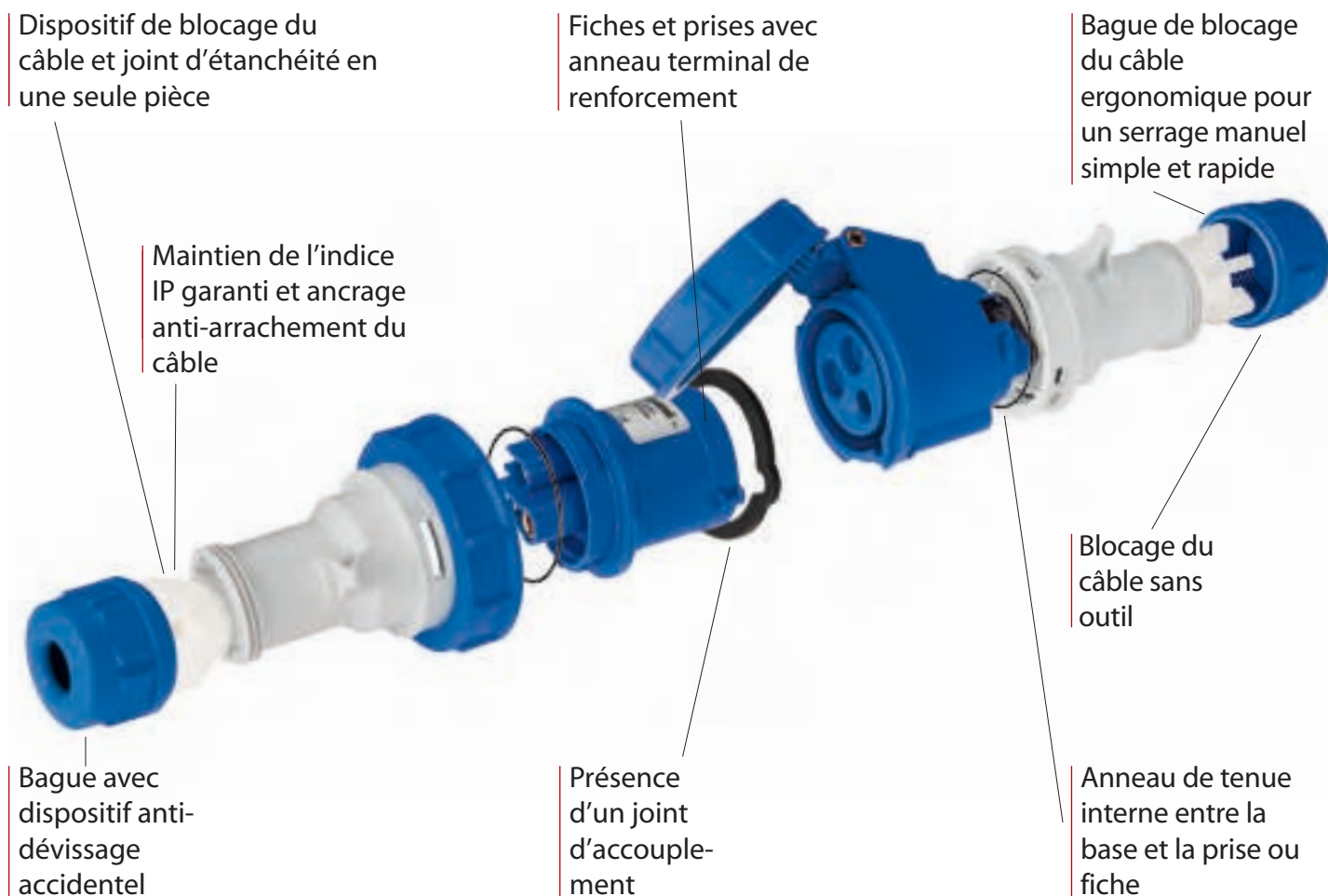


Prises sur support droit
page 20



Interrupteurs rotatifs
en coffret
page 22

CARACTERISTIQUES TECHNIQUES



Les prises et fiches mobiles de la Série 690 se distinguent par leur rapidité de montage/démontage et de câblage, leur conception ergonomique ainsi que leurs astuces techniques d'avant-garde. Elles sont entièrement fabriquées en technopolymère autoextinguible à base de polyamide 6 résistant aux rayons UV et tout particulièrement indiquées pour des utilisations en extérieur, grâce à leur résistance élevée aux chocs et aux écrase-

ments que vous pouvez vérifier par exemple dans les coffrets de chantier. Les parties conductrices sont réalisées en alliage de laiton à haute conductivité de 15m/(Ohm mm²) et les alvéoles des versions 63A et 125A sont dotées d'un dispositif de connexion à ressort fait dans un alliage cuivre/béryllium qui garantit un meilleur contact et empêche la corrosion. Le maintien de l'indice IP et l'ancrage du câble sont réalisés au

moyen du dispositif monobloc tulipé fabriqué dans deux typologies différentes de technopolymère rassemblées en une pièce unique : il suffit d'insérer le câble et de serrer la bague jusqu'au blocage. La bague est dotée d'une astuce particulière anti-dévisseage qui empêche de débloquer accidentellement le câble, en outre la forme de l'accouplement avec la base la rend imperdable en position ouverte tout en facilitant les opérations d'assemblage.

CARACTERISTIQUES TECHNIQUES

Les positions d'ouverture et fermeture sont indiquées sur la prise ou la fiche et il y a un repère sur la base.



Le blocage et le déblocage s'effectuent sur un arc de seulement 30° et sont clairement repérés.

Système de blocage et déblocage efficace et fiable



Pour fermer la prise ou la fiche, il suffit de tourner la base; pour la démonter, il faut se servir d'un tournevis.

Les vis des bornes sont toutes dévissées et orientées du même côté pour un câblage rapide



Les vis des bornes, de type double tranchant, tournevis ou cruciforme, sont serrables avec n'importe quel outil.

La particularité des prises et fiches mobiles de la Série 690 est leur système d'assemblage simple, fiable, rapide à exécuter.

Sur le corps des prises et fiches sont gravés deux repères d'ouverture/fermeture sous forme de deux flèches qu'il faut faire correspondre avec le repère apposé sur la base pour déterminer la bonne position.

De cette façon, la fermeture est facile et intuitive, visualisée par les repères, avec une rotation de

seulement 30°, la position de fermeture est signalée par l'indicateur approprié et par clipsage du dispositif de retenue.

Les prises et fiches sont livrées démontées, ainsi l'utilisateur dispose immédiatement d'un produit prêt pour le câblage sans perte de temps. Les vis des bornes sont dévissées, l'insertion des conducteurs est immédiate, facile et aisée, grâce au grand espace libre et à l'absence de dispositifs devant les bornes.

L'orientation des vis, toutes du même côté, permet de procéder à la fermeture sans devoir tourner la prise ou la fiche, d'où un gain de temps et l'assurance d'effectuer la connexion dans les règles de l'art. Les vis à tête combinées acceptent indifféremment les tournevis plats ou cruciformes. Le démontage de la prise ou de la fiche se fait en débloquent avec un outil l'arrêt prévu à cet effet bien indiqué sur la poignée et en faisant pivotant de 30°.

FICHES MOBILES DROITES MONTAGE RAPIDE SERIE 690

CARACTÉRISTIQUES :

- Fiches mobiles droites type industriel EN 60309.
- Intensité 16A et 32 A.
- Indice de protection IP44.
- Montage rapide sans outil, bornes à vis.
- Résistance aux agents chimiques et atmosphériques.

CE

IP44

Fiches mobiles droites montage rapide type EN 60309 - In 16A - IP44

ARTICLE	COLORIS	PÔLES	TENSION NOMINALE	REFERENCE h	CONDITIONNEMENT/EMBALLAGE NBRE DE PIÈCES
EC69470	■	2P	24 V~	sans ref.	10/80
EC69471	■	3P	24 V~	sans ref.	10/80
EC69170	■	2P+⊕	110-130 V~	4	10/80
EC69171	■	3P+⊕	110-130 V~	4	10/80
EC69070	■	2P+⊕	220-240 V~	6	10/80
EC69270	■	3P+⊕	220-240 V~	9	10/80
EC69271	■	3P+N+⊕	220-240 V~	9	10/80
EC69072	■	3P+⊕	380-415 V~	6	10/80
EC69074	■	3P+N+⊕	380-415 V~	6	10/80

Fiches mobiles droites montage rapide type EN 60309 - In 32A - IP44

ARTICLE	COLORIS	PÔLES	TENSION NOMINALE	REFERENCE h	CONDITIONNEMENT/EMBALLAGE NBRE DE PIÈCES
EC69172	■	2P+⊕	110-130 V~	4	10/80
EC69173	■	3P+⊕	110-130 V~	4	10/80
EC69272	■	2P+⊕	220-240 V~	6	10/80
EC69273	■	3P+⊕	220-240 V~	9	10/80
EC69076	■	3P+⊕	380-415 V~	6	10/80
EC69078	■	3P+N+⊕	380-415 V~	6	10/60

Adaptateur EN 60309 / NF - In 16A

ARTICLE	COLORIS	PÔLES	DESCRIPTION	CONDITIONNEMENT/EMBALLAGE NBRE DE PIÈCES
EC690510F	■	2P+⊕	Fiche EN 60309 2P+⊕ 16A 220-250 V~ - Prise NF	1/10
EC690512F	■	2P+⊕	Fiche NF - Prise EN 60309 2P+⊕ 16A 220-250 V~	1/10

Fiches mobiles en caoutchouc standards français/belge - In 16A - IP44/IP20

ARTICLE	COLORIS	PÔLES	DESCRIPTION	CONDITIONNEMENT/EMBALLAGE NBRE DE PIÈCES
EC6901F	■	2P+⊕	Fiche Caoutchouc plein IP44 Top 2P+⊕ 16A 220/250 V~	1/20
EC6902F	■	2P+⊕	Fiche Caoutchouc coudé IP44 2P+⊕ 16A 220/250 V~	1/20
EC6903F	■	2P+⊕	Fiche Caoutchouc plein IP20 2P+⊕ 16A 220/250 V~	1/20



EC69170



EC69070



EC69072



EC690510F



EC6901F



EC6902F



EC6903F

FICHES MOBILES DROITES MONTAGE RAPIDE SERIE 690

CARACTÉRISTIQUES :

- Fiches mobiles droites type industriel EN 60309.
- Intensité 16, 32, 63 et 125 A.
- Indice de protection IP67.
- Montage rapide sans outil, bornes à vis.
- Résistance aux agents chimiques et atmosphériques.

*Sur demande

CE

IP67

Fiches mobiles droites montage rapide type EN 60309 - In 16A - IP67

ARTICLE	COLORIS	PÔLES	TENSION NOMINALE	REFERENCE h	CONDITIONNEMENT/EMBALLAGE NBRE DE PIÈCES
EC69472*	■	2P	20-25V~	sans ref.	10/80
EC69473*	■	3P	20-25V~	sans ref.	10/60
EC69174	■	2P+⊕	100-130 V~	4	10/80
EC69175	■	3P+⊕	100-130 V~	4	10/60
EC69071	■	2P+⊕	200-250 V~	6	10/80
EC69274	■	3P+⊕	200-250 V~	9	10/60
EC69275	■	3P+N+⊕	208-250 V~	9	10/40
EC69073	■	3P+⊕	380-415 V~	6	10/60
EC69075	■	3P+N+⊕	346-415 V~	6	10/60

Fiches mobiles droites montage rapide type EN 60309 - In 32A - IP67

ARTICLE	COLORIS	PÔLES	TENSION NOMINALE	REFERENCE h	CONDITIONNEMENT/EMBALLAGE NBRE DE PIÈCES
EC69176	■	2P+⊕	110-130 V~	4	10/40
EC69177	■	3P+⊕	110-130 V~	4	10/40
EC69276	■	2P+⊕	220-240 V~	6	10/40
EC69277	■	3P+⊕	220-240 V~	9	10/40
EC69077	■	3P+⊕	380-415 V~	6	10/40
EC69079	■	3P+N+⊕	380-415 V~	6	10/40

Fiches mobiles droites montage rapide type EN 60309 - In 63A - IP67

ARTICLE	COLORIS	PÔLES	TENSION NOMINALE	REFERENCE h	CONDITIONNEMENT/EMBALLAGE NBRE DE PIÈCES
EC69278	■	2P+⊕	220-240 V~	6	2/16
EC69279	■	3P+⊕	220-240 V~	9	2/16
EC69370	■	3P+⊕	380-415 V~	6	2/16
EC69371	■	3P+N+⊕	380-415 V~	6	2/16

Fiches mobiles droites montage rapide type EN 60309 - In 125A - IP67

ARTICLE	COLORIS	PÔLES	TENSION NOMINALE	REFERENCE h	CONDITIONNEMENT/EMBALLAGE NBRE DE PIÈCES
EC69671	■	2P+⊕	220-240 V~	6	2/8
EC69674	■	3P+⊕	220-240 V~	9	2/8
EC69673	■	3P+⊕	380-415 V~	6	2/8
EC69675	■	3P+N+⊕	380-415 V~	6	2/8



EC69174



EC69071



EC69073

■ PRISES MOBILES DROITE MONTAGE RAPIDE SERIE 690

CARACTÉRISTIQUES :

- Prises mobiles droites type industriel EN 60309.
- Intensité 16A et 32 A.
- Indice de protection IP44.
- Ressort de fermeture du couvercle en acier inox.
- Montage rapide sans outil, bornes à vis.
- Résistance aux agents chimiques et atmosphériques.

CE

IP44

■ Prises mobiles droites montage rapide type EN 60309 - In 16A - IP44

ARTICLE	COLORIS	PÔLES	TENSION NOMINALE	REFERENCE h	CONDITIONNEMENT/EMBALLAGE NBRE DE PIÈCES
EC69480	■	2P	24 V~	sans ref.	10/80
EC69481	■	3P	24 V~	sans ref.	10/80
EC69180	■	2P+⊕	110-130 V~	4	10/80
EC69181	■	3P+⊕	110-130 V~	4	10/80
EC69080	■	2P+⊕	220-240 V~	6	10/80
EC69280	■	3P+⊕	220-240 V~	9	10/80
EC69281	■	3P+N+⊕	220-240 V~	9	10/80
EC69082	■	3P+⊕	380-415 V~	6	10/80
EC69084	■	3P+N+⊕	380-415 V~	6	10/80

■ Prises mobiles droites montage rapide type EN 60309 - In 32A - IP44

ARTICLE	COLORIS	PÔLES	TENSION NOMINALE	REFERENCE h	CONDITIONNEMENT/EMBALLAGE NBRE DE PIÈCES
EC69182	■	2P+⊕	110-130 V~	4	10/60
EC69183	■	3P+⊕	110-130 V~	4	10/60
EC69282	■	2P+⊕	220-240 V~	6	10/60
EC69283	■	3P+⊕	220-240 V~	9	10/60
EC69086	■	3P+⊕	380-415 V~	6	10/60
EC69088	■	3P+N+⊕	380-415 V~	6	10/40

■ Prises mobiles en caoutchouc standards français/belge - In 16A - IP44/IP20

ARTICLE	COLORIS	PÔLES	DESCRIPTION	CONDITIONNEMENT/EMBALLAGE NBRE DE PIÈCES
EC6905F	■	2P+⊕	Prise Caoutchouc plein IP44 Top 2P+⊕ 16A 220/250 V~ capot rouge	1/20
EC6906F	■	2P+⊕	Prise Caoutchouc plein IP20 2P+⊕ 16A 220/250 V~	1/20
EC6907F	■	2P+⊕	Prise Caoutchouc plein IP44 2P+- 16A 220/250 V~ capot noir	1/20



EC69180



EC69080



EC69082



EC6905F



EC6906F



EC6907F

Prises mobiles droite montage rapide **SERIE 690**

CARACTÉRISTIQUES :

- Prises mobiles droites type industriel EN 60309.
- Intensité 16, 32, 63 et 125 A.
- Indice de protection IP67.
- Ressort de fermeture du couvercle en acier inox.
- Montage rapide sans outil, bornes à vis.
- Résistance aux agents chimiques et atmosphériques.

IP67

*Sur demande

Prises mobiles droites montage rapide type EN 60309 - In 16A - IP67

ARTICLE	COLORIS	PÔLES	TENSION NOMINALE	REFERENCE h	CONDITIONNEMENT/EMBALLAGE NBRE DE PIÈCES
EC69482*		2P	20-25V~	sans ref.	10/80
EC69483*		3P	20-25V~	sans ref.	10/60
EC69184		2P+⊕	110-130 V~	4	10/80
EC69185		3P+⊕	110-130 V~	4	10/60
EC69081		2P+⊕	220-240 V~	6	10/80
EC69284		3P+⊕	220-240 V~	9	10/60
EC69285		3P+N+⊕	220-240 V~	9	10/40
EC69083		3P+⊕	380-415 V~	6	10/60
EC69085		3P+N+⊕	380-415 V~	6	10/40

Prises mobiles droites montage rapide type EN 60309 - In 32A - IP67

ARTICLE	COLORIS	PÔLES	TENSION NOMINALE	REFERENCE h	CONDITIONNEMENT/EMBALLAGE NBRE DE PIÈCES
EC69186		2P+⊕	110-130 V~	4	10/60
EC69187		3P+⊕	110-130 V~	4	10/60
EC69286		2P+⊕	220-240 V~	6	10/60
EC69287		3P+⊕	220-240 V~	9	10/60
EC69087		3P+⊕	380-415 V~	6	10/40
EC69089		3P+N+⊕	380-415 V~	6	10/40

Prises mobiles droites montage rapide type EN EN60309 - In 63A - IP67

ARTICLE	COLORIS	PÔLES	TENSION NOMINALE	REFERENCE h	CONDITIONNEMENT/EMBALLAGE NBRE DE PIÈCES
EC69288		2P+⊕	220-240 V~	6	2/16
EC69289		3P+⊕	220-240 V~	9	2/16
EC69380		3P+⊕	380-415 V~	6	2/16
EC69381		3P+N+⊕	380-415 V~	6	2/16

Prises mobiles droites montage rapide type EN 60309 - In 125A - IP67

ARTICLE	COLORIS	PÔLES	TENSION NOMINALE	REFERENCE h	CONDITIONNEMENT/EMBALLAGE NBRE DE PIÈCES
EC69681		2P+⊕	220-240 V~	6	2/8
EC69684		3P+⊕	220-240 V~	9	2/8
EC69683		3P+⊕	380-415 V~	6	2/8
EC69685		3P+N+⊕	380-415 V~	6	2/8


EC69186

EC69286

EC69087

■ PRISES INCLINEES A ENCASTRER SERIE 690

CARACTÉRISTIQUES :

- Prises inclinées à 20° à encastrer type industriel EN 60309.
- Intensité 16A et 32A.
- Résistance aux agents chimiques et atmosphériques.
- Ressort de fermeture du couvercle en acier inox.
- Livré avec joint.
- Il est conseillé de les fixer avec des vis autotaraudantes 3,5x16 ou MA 4x20 (non fournies).

CE

IP44

■ Prises sur support avec capot – entraxe 60x60 mm - In 10/16 A - IP55 (capot fermé)

ARTICLE	TYPE	PÔLES	TENSION NOMINALE	STANDARD	CONDITIONNEMENT/EMBALLAGE NBRE DE PIÈCES
EC69056		2P+⊕	220-250 V~	SCHUKO	1/30
EC69056F		2P+⊕	220-250 V~	FRANÇAISE	1/30
EC69057		SOCLE VIDE	220-250 V~	FIXATION TYPE GW	1/30

■ Prises droites à encastrer - In 16 A - IP54 - bride 50x50 mm

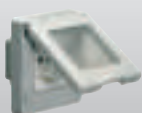
ARTICLE	TYPE	PÔLES	TENSION NOMINALE	STANDARD	CONDITIONNEMENT/EMBALLAGE NBRE DE PIÈCES
EC690514		2P+⊕	220-250 V~	FRANÇAISE	100
EC690515		2P+⊕	220-250 V~	ALLEMANDE	100

■ Prises inclinées à 20° à encastrer type EN 60309 - In 16A - IP44

ARTICLE	COLORIS	PÔLES	TENSION NOMINALE	REFERENCE h	CONDITIONNEMENT/EMBALLAGE NBRE DE PIÈCES
EC69400		2P	24 V~	sans ref.	10/80
EC69401		3P	24 V~	sans ref.	10/80
EC69100		2P+⊕	110-130 V~	4	10/80
EC69101		3P+⊕	110-130 V~	4	10/80
EC69050		2P+⊕	220-240 V~	6	10/80
EC69250		3P+⊕	220-240 V~	9	10/80
EC69251		3P+N+⊕	220-240 V~	9	10/60
EC69052		3P+⊕	380-415 V~	6	10/80
EC69054		3P+N+⊕	380-415 V~	6	10/60

■ Prises inclinées à 20° à encastrer type EN 60309 - In 32A - IP44

ARTICLE	COLORIS	PÔLES	TENSION NOMINALE	REFERENCE h	CONDITIONNEMENT/EMBALLAGE NBRE DE PIÈCES
EC69102		2P+⊕	110-130 V~	4	10/60
EC69103		3P+⊕	110-130 V~	4	10/60
EC69252		2P+⊕	220-240 V~	6	10/60
EC69253		3P+⊕	220-240 V~	9	10/60
EC69060		3P+⊕	380-415 V~	6	10/60
EC69061		3P+N+⊕	380-415 V~	6	10/60



EC69056



EC690514



EC69100



EC69050



EC69052

■ PRISES INCLINEES A ENCASTRER SERIE 690

CARACTÉRISTIQUES :

- Prises inclinées à 20° à encastrer type industriel EN 60309.
- Intensité 16, 32, 63 et 125 A.
- Indice de protection IP67.
- Ressort de fermeture du couvercle en acier inox.
- Résistance aux agents chimiques et atmosphériques.
- Livré avec joint.
- Il est conseillé de les fixer avec des vis autotaraudantes 3,5x16 ou MA 4x20 (non fournies).

IP67

*Sur demande

■ Prises inclinées à 20° à encastrer type EN 60309 - In 16A - IP67

ARTICLE	COLORIS	PÔLES	TENSION NOMINALE	REFERENCE h	CONDITIONNEMENT/EMBALLAGE NBRE DE PIÈCES
EC69402*	■	2P	20-25V~	sans ref.	10/80
EC69403*	■	3P	20-25V~	sans ref.	10/80
EC69104	■	2P+⊕	110-130 V~	4	10/80
EC69105	■	3P+⊕	110-130 V~	4	10/80
EC69051	■	2P+⊕	220-240 V~	6	10/80
EC69254	■	3P+⊕	220-240 V~	9	10/80
EC69255	■	3P+N+⊕	220-240 V~	9	10/60
EC69053	■	3P+⊕	380-415 V~	6	10/80
EC69055	■	3P+N+⊕	380-415 V~	6	10/60

■ Prises inclinées à 20° à encastrer type EN 60309 - In 32A - IP67

ARTICLE	COLORIS	PÔLES	TENSION NOMINALE	REFERENCE h	CONDITIONNEMENT/EMBALLAGE NBRE DE PIÈCES
EC69106	■	2P+⊕	110-130 V~	4	10/80
EC69107	■	3P+⊕	110-130 V~	4	10/60
EC69256	■	2P+⊕	220-240 V~	6	10/80
EC69257	■	3P+⊕	220-240 V~	9	10/60
EC69058	■	3P+⊕	380-415 V~	6	10/40
EC69059	■	3P+N+⊕	380-415 V~	6	10/40

■ Prises inclinées à 15° à encastrer type EN 60309 - In 63A - IP67

ARTICLE	COLORIS	PÔLES	TENSION NOMINALE	REFERENCE h	CONDITIONNEMENT/EMBALLAGE NBRE DE PIÈCES
EC69258	■	2P+⊕	220-240 V~	6	2/16
EC69259	■	3P+⊕	220-240 V~	9	2/16
EC69350	■	3P+⊕	380-415 V~	6	2/16
EC69351	■	3P+N+⊕	380-415 V~	6	2/16

■ Prises inclinées à 15° à encastrer type EN 60309 - In 125A - IP67

ARTICLE	COLORIS	PÔLES	TENSION NOMINALE	REFERENCE h	CONDITIONNEMENT/EMBALLAGE NBRE DE PIÈCES
EC69651	■	2P+⊕	220-240 V~	6	2/8
EC69654	■	3P+⊕	220-240 V~	9	2/8
EC69653	■	3P+⊕	380-415 V~	6	2/8
EC69655	■	3P+N+⊕	380-415 V~	6	2/8



EC69106



EC69256



EC69059

■ PRISES FIXES SUR SUPPORT INCLINE SERIE 690

CARACTÉRISTIQUES :

- Prises inclinées à 20° type industriel EN 60309.
- Support incliné, prédisposition pour entrée tubes Ø 20 ou 25 mm.
- Intensité 16A et 32 A.
- Résistance aux agents chimiques et atmosphériques.
- Ressort de fermeture du couvercle en acier inox.
- Dimensions 90x128x92,5 (BxHxP) mm.

CE

IP44

■ Prises fixes sur support incliné type EN 60309 - In 16A - IP44

ARTICLE	COLORIS	PÔLES	TENSION NOMINALE	REFERENCE h	CONDITIONNEMENT/EMBALLAGE NBRE DE PIÈCES
EC694001	■	2P	24 V~	sans ref.	12
EC694011	■	3P	24 V~	sans ref.	12
EC691001	■	2P+⊕	110-130 V~	4	12
EC691011	■	3P+⊕	110-130 V~	4	12
EC690501	■	2P+⊕	220-240 V~	6	12
EC692501	■	3P+⊕	220-240 V~	9	12
EC690521	■	3P+⊕	380-415 V~	6	12
EC690541	■	3P+N+⊕	380-415 V~	6	12

■ Prises fixes sur support incliné type EN 60309 - In 32A - IP44

ARTICLE	COLORIS	PÔLES	TENSION NOMINALE	REFERENCE h	CONDITIONNEMENT/EMBALLAGE NBRE DE PIÈCES
EC691021	■	2P+⊕	110-130 V~	4	12
EC691031	■	3P+⊕	110-130 V~	4	12
EC692521	■	2P+⊕	220-240 V~	6	12
EC692531	■	3P+⊕	220-240 V~	9	12
EC690561	■	3P+⊕	380-415 V~	6	12
EC690581	■	3P+N+⊕	380-415 V~	6	12



EC691001



EC690501



EC690521

■ PRISES FIXES SUR SUPPORT INCLINE SERIE 690

CARACTÉRISTIQUES :

- Prises inclinées à 20° type industriel EN 60309.
- Support incliné, prédisposition pour entrée tubes Ø 20 ou 25 mm.
- Intensité 16A et 32 A.
- Résistance aux agents chimiques et atmosphériques.
- Ressort de fermeture du couvercle en acier inox.
- Dimensions 90x128x92,5 (BxHxP) mm.

CE

IP67

*Sur demande

■ Prises fixes sur support incliné type EN 60309 - In 16A - IP67

ARTICLE	COLORIS	PÔLES	TENSION NOMINALE	REFERENCE h	CONDITIONNEMENT/EMBALLAGE NBRE DE PIÈCES
EC694021*	■	2P	20-25V~	sans ref.	12
EC694031*	■	3P	20-25V~	sans ref.	12
EC691041	■	2P+⊕	110-130 V~	4	12
EC691051	■	3P+⊕	110-130 V~	4	12
EC690511	■	2P+⊕	220-240 V~	6	12
EC692541	■	3P+⊕	220-240 V~	9	12
EC690531	■	3P+⊕	380-415 V~	6	12
EC690551	■	3P+N+⊕	380-415 V~	6	12

■ Prises fixes sur support incliné type EN 60309 - In 32A - IP67

ARTICLE	COLORIS	PÔLES	TENSION NOMINALE	REFERENCE h	CONDITIONNEMENT/EMBALLAGE NBRE DE PIÈCES
EC691061	■	2P+⊕	110-130 V~	4	12
EC691071	■	3P+⊕	110-130 V~	4	12
EC692561	■	2P+⊕	220-240 V~	6	12
EC692571	■	3P+⊕	220-240 V~	9	12
EC690571	■	3P+⊕	380-415 V~	6	12
EC690591	■	3P+N+⊕	380-415 V~	6	12

■ Prises fixes sur support incliné type EN 60309 - In 63A - IP67

ARTICLE	COLORIS	PÔLES	TENSION NOMINALE	REFERENCE h	CONDITIONNEMENT/EMBALLAGE NBRE DE PIÈCES
EC692581	■	2P+⊕	200-250 V~	6	2
EC692591	■	3P+⊕	200-250 V~	9	2
EC693501	■	3P+⊕	380-415 V~	6	2
EC693511	■	3P+N+⊕	346-415 V~	6	2



EC691041



EC690511



EC690531



EC693501

■ PRISES FIXES SUR SUPPORT DROIT SERIE 690

CARACTÉRISTIQUES :

- Prises inclinées à 20° type industriel EN 60309.
- Support droit, prédisposition pour entrée tubes Ø 20 ou 25 mm.
- Intensité 16A et 32 A.
- Résistance aux agents chimiques et atmosphériques.
- Ressort de fermeture du couvercle en acier inox.
- Dimensions 96x96x70 (BxHxP) mm.

CE

IP44

■ Prises fixes sur support droit type EN 60309 - In 16A - IP44

ARTICLE	COLORIS	PÔLES	TENSION NOMINALE	REFERENCE h	CONDITIONNEMENT/EMBALLAGE NBRE DE PIÈCES
EC694001D	■	2P	24 V~	sans ref.	12
EC694011D	■	3P	24 V~	sans ref.	12
EC691001D	■	2P+⊕	110-130 V~	4	12
EC691011D	■	3P+⊕	110-130 V~	4	12
EC690501D	■	2P+⊕	220-240 V~	6	12
EC692501D	■	3P+⊕	220-240 V~	9	12
EC690521D	■	3P+⊕	380-415 V~	6	12
EC690541D	■	3P+N+⊕	380-415 V~	6	12

■ Prises fixes sur support droit type EN 60309 - In 32A - IP44

ARTICLE	COLORIS	PÔLES	TENSION NOMINALE	REFERENCE h	CONDITIONNEMENT/EMBALLAGE NBRE DE PIÈCES
EC691021D	■	2P+⊕	110-130 V~	4	12
EC691031D	■	3P+⊕	110-130 V~	4	12
EC692521D	■	2P+⊕	220-240 V~	6	12
EC692531D	■	3P+⊕	220-240 V~	9	12
EC690561D	■	3P+⊕	380-415 V~	6	12
EC690581D	■	3P+N+⊕	380-415 V~	6	12



EC691001D



EC690501D



EC690521D

■ PRISES FIXES SUR SUPPORT DROIT SERIE 690

CARACTÉRISTIQUES :

- Prises inclinées à 20° type industriel EN 60309.
- Support droit, prédisposition pour entrée tubes Ø 20 ou 25 mm.
- Intensité 16A et 32 A.
- Résistance aux agents chimiques et atmosphériques.
- Ressort de fermeture du couvercle en acier inox.
- Dimensions 96x96x70 (BxHxP) mm.

CE

IP67

*Sur demande

■ Prises fixes sur support droit type EN 60309 - In 16A - IP67

ARTICLE	COLORIS	PÔLES	TENSION NOMINALE	REFERENCE h	CONDITIONNEMENT/EMBALLAGE NBRE DE PIÈCES
EC694021D*	■	2P	20-25V~	sans ref.	12
EC694031D*	■	3P	20-25V~	sans ref.	12
EC691041D	■	2P+⊕	110-130 V~	4	12
EC691051D	■	3P+⊕	110-130 V~	4	12
EC690511D	■	2P+⊕	220-240 V~	6	12
EC692541D	■	3P+⊕	220-240 V~	9	12
EC690531D	■	3P+⊕	380-415 V~	6	12
EC690551D	■	3P+N+⊕	380-415 V~	6	12

■ Prises fixes sur support droit type EN 60309 - In 32A - IP67

ARTICLE	COLORIS	PÔLES	TENSION NOMINALE	REFERENCE h	CONDITIONNEMENT/EMBALLAGE NBRE DE PIÈCES
EC691061D	■	2P+⊕	110-130 V~	4	12
EC691071D	■	3P+⊕	110-130 V~	4	12
EC692561D	■	2P+⊕	220-240 V~	6	12
EC692571D	■	3P+⊕	220-240 V~	9	12
EC690571D	■	3P+⊕	380-415 V~	6	12
EC690591D	■	3P+N+⊕	380-415 V~	6	12



EC691041D



EC690511D



EC690531D

INTERRUPTEURS ROTATIF EN COFFRET SERIE 66

CARACTÉRISTIQUES :

- Fond et couvercle en ABS thermorésistant, sans halogène.
- Bouton verrouillable (3 positions), blocage de couvercle en position "ON", angle de rotation de 90°.
- Tension assignée d'emploi U_e : 690V, tension assignée d'isolement U_i : 690V, 50/60 Hz.
- Durabilité mécanique 120 cycles par heure: 100.000 cycles.
- Avec bornes terre et neutre.
- Prédéposé pour l'entrée de tubes: 16-20-32-40A 2x Ø 20/25 mm, 63-80-100A 2x Ø 25/32 mm.
- Tenue au fil incandescent : 650°C (Glow Wire Test, IEC 60695-2-11).
- En conformité avec les normes IEC947-3, EN60947-3, UL508.
- Cache-vis garantissant la double isolation.



IP65



GRIS RAL 7035

Interrupteurs rotatif - marche/arrêt

ARTICLE	DESCRIPTION	DIMENSIONS mm	CONDITIONNEMENT/EMBALLAGE NBRE DE PIÈCES
EC660162M	Interrupteur-sectionneur 16A - 2P ■ ■	155x115x105	1/24
EC660163M	Interrupteur-sectionneur 16A - 3P ■ ■	155x115x105	1/24
EC660164M	Interrupteur-sectionneur 16A - 4P ■ ■	155x115x105	1/24
EC660202M	Interrupteur-sectionneur 20A - 2P ■ ■	155x115x105	1/24
EC660203M	Interrupteur-sectionneur 20A - 3P ■ ■	155x115x105	1/24
EC660204M	Interrupteur-sectionneur 20A - 4P ■ ■	155x115x105	1/24
EC660322M	Interrupteur-sectionneur 32A - 2P ■ ■	155x115x105	1/24
EC660323M	Interrupteur-sectionneur 32A - 3P ■ ■	155x115x105	1/24
EC660324M	Interrupteur-sectionneur 32A - 4P ■ ■	155x115x105	1/24
EC660402M	Interrupteur-sectionneur 40A - 2P ■ ■	155x115x105	1/24
EC660403M	Interrupteur-sectionneur 40A - 3P ■ ■	155x115x105	1/24
EC660404M	Interrupteur-sectionneur 40A - 4P ■ ■	155x115x105	1/24
EC660632M	Interrupteur-sectionneur 63A - 2P ■ ■	205x155x125	1/10
EC660633M	Interrupteur-sectionneur 63A - 3P ■ ■	205x155x125	1/10
EC660634M	Interrupteur-sectionneur 63A - 4P ■ ■	205x155x125	1/10
EC660802M	Interrupteur-sectionneur 80A - 2P ■ ■	205x155x125	1/10
EC660803M	Interrupteur-sectionneur 80A - 3P ■ ■	205x155x125	1/10
EC660804M	Interrupteur-sectionneur 80A - 4P ■ ■	205x155x125	1/10
EC661003M	Interrupteur-sectionneur 100A - 3P ■ ■	205x155x125	1/10
EC661004M	Interrupteur-sectionneur 100A - 4P ■ ■	205x155x125	1/10



EC660162M



EC660632M

INTERRUPTEURS ROTATIF EN COFFRET SERIE 66

CARACTÉRISTIQUES :

- Fond et couvercle en ABS thermorésistant, sans halogène.
- Bouton verrouillable (3 positions), blocage de couvercle en position "ON", angle de rotation de 90°.
- Tension assignée d'emploi Ue: 690V, tension assignée d'isolement Ui: 690V, 50/60 Hz.
- Durabilité mécanique 120 cycles par heure: 100.000 cycles.
- Avec bornes terre et neutre.
- Prédisposé pour l'entrée de tubes: 16-20-32-40A 2x Ø 20/25 mm, 63-80-100A 2x Ø 25/32 mm.
- Tenue au fil incandescent : 650°C (Glow Wire Test, IEC 60695-2-11).
- En conformité avec les normes IEC947-3, EN60947-3, UL508.
- Cache-vis garantissant la double isolation.



IP65



GRIS RAL 7035

Interrupteurs rotatif - arrêt d'urgence

ARTICLE	DESCRIPTION	DIMENSIONS mm	CONDITIONNEMENT/EMBALLAGE NBRE DE PIÈCES
EC660162E	Interrupteur-sectionneur 16A - 2P	155x115x105	1/24
EC660163E	Interrupteur-sectionneur 16A - 3P	155x115x105	1/24
EC660164E	Interrupteur-sectionneur 16A - 4P	155x115x105	1/24
EC660202E	Interrupteur-sectionneur 20A - 2P	155x115x105	1/24
EC660203E	Interrupteur-sectionneur 20A - 3P	155x115x105	1/24
EC660204E	Interrupteur-sectionneur 20A - 4P	155x115x105	1/24
EC660322E	Interrupteur-sectionneur 32A - 2P	155x115x105	1/24
EC660323E	Interrupteur-sectionneur 32A - 3P	155x115x105	1/24
EC660324E	Interrupteur-sectionneur 32A - 4P	155x115x105	1/24
EC660402E	Interrupteur-sectionneur 40A - 2P	155x115x105	1/24
EC660403E	Interrupteur-sectionneur 40A - 3P	155x115x105	1/24
EC660404E	Interrupteur-sectionneur 40A - 4P	155x115x105	1/24
EC660632E	Interrupteur-sectionneur 63A - 2P	205x155x125	1/10
EC660633E	Interrupteur-sectionneur 63A - 3P	205x155x125	1/10
EC660634E	Interrupteur-sectionneur 63A - 4P	205x155x125	1/10
EC660802E	Interrupteur-sectionneur 80A - 2P	205x155x125	1/10
EC660803E	Interrupteur-sectionneur 80A - 3P	205x155x125	1/10
EC660804E	Interrupteur-sectionneur 80A - 4P	205x155x125	1/10
EC661003E	Interrupteur-sectionneur 100A - 3P	205x155x125	1/10
EC661004E	Interrupteur-sectionneur 100A - 4P	205x155x125	1/10



EC660162E

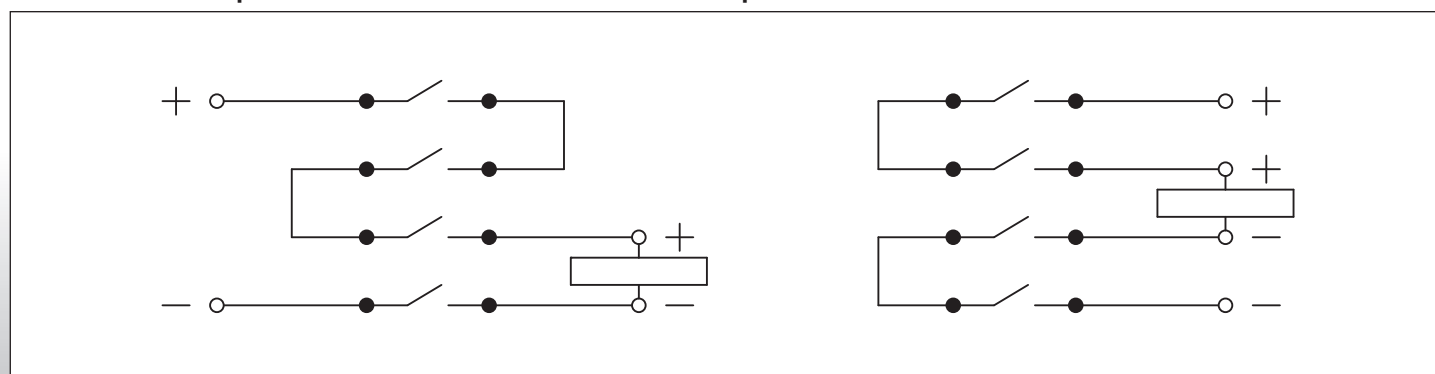


EC660632E

■ Caractéristiques techniques interrupteurs rotatif

Courant nominal d'emploi Ie	A	16	20	32	40	63	80	100
Courant nominal thermique Ith	A	30	30	40	40	63	86	100
Courant nominal AC-21A. Manœuvres des charges résistives modestes 690V.	A	30	32	32	40	63	80	100
Courant nominal AC-22A. Manœuvres des charges mixtes, résistives et inductives modestes 690V	A	20	25	32	32	63	80	100 (500V)
Courant nominal AC-23A. Manœuvres de moteur ou d'une autre charge très inductive. 3 phases - 3 poles (A/kW)	230V	25/7,5	25/7,5	32/10	32/10	50/15	63/18,5	70/22
	400V	25/15	25/15	32/18,5	32/18,5	50/30	60/33	67/67
	500V	25/15	25/15	32/22	32/22	50/37	60/40	67/45
	690V	20/18,5	20/18,5	25/22	25/22	32/30	35/33	38/37
Courant nominal AC-3. Moteurs à cage: démarrage, coupure des moteurs pendant la rotation. 3 phases - 3 poles (A/kW)	230V	22/7,5	22/7,5	30/9	30/9	40/11	50/15	60/18,5
	400V	22/11	22/11	30/15	30/15	40/22	50/25	55/30
	500V	22/11	22/11	30/18,5	30/18,5	40/30	50/33	55/37
	690V	16/11	16/11	20/18,5	20/18,5	25/22	27/25	32/30
Coupure nominal AC23-A (cosφ 0,45) (A)	230V	200	200	256	256	400	504	560
	400V	200	200	256	256	400	480	536
	500V	200	200	256	256	400	480	536
	690V	160	160	200	200	256	280	304
Courant nominal de courte durée Icw (1s)	A	400	400	400	400	1500	1500	1500
Courant nominal de fermeture CC Icm	A	1500	1500	1500	1500	2840	2840	2840
Courant fonctionnel CC	kA	10	10	10	10	10	10	10
Fusibles classe gG	500V (A)	-	-	-	-	-	-	100
	690V (A)	40	40	40	40	63	80	-
Section raccordable câble flexible min/max	mm ²	1,5-10	1,5-10	1,5-10	1,5-10	6-25	6-25	6-25
Filetage bornes / Couple de serrage	Nm	M4/1,2	M4/1,2	M4/1,2	M4/1,2	M5/3	M5/3	M5/3
General use (UL508) 600V AC	A	32	32	40	40	63	80	100
Charge moteurs standards (UL508) 1 fase - 2 poli	120VAC HP/FLA	1,5/20	1,5/20	2/24	2/24	3/34	3/34	3/34
	240VAC HP/FLA	3/17	3/17	5/28	5/28	7,5/40	7,5/40	10/50
	240VAC HP/FLA	7,5/22	7,5/22	10/28	10/28	10/28	10/28	10/28
Charge moteurs standards (UL508) 3 fasi - 3 poli	480VAC HP/FLA	10/14	10/14	15/21	15/21	20/27	25/34	25/34
	600VAC HP/FLA	15/17	15/17	20/22	20/22	25/27	30/32	30/32
	600VAC HP/FLA	15/17	15/17	20/22	20/22	25/27	30/32	30/32
Section raccordable (UL508) AWG		16-8	16-8	16-8	16-8	10-2	10-2	10-2

■ Liason des pôles en serie des version 4P pour une utilisation en courant continu



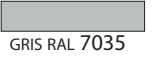
ARRÊT D'URGENCE EN SAILLIE

CARACTÉRISTIQUES :

- Arrêt d'urgence avec 1 contact NC 10A - 250V~.
- Fabriquées en ABS thermorésistant sans halogène.
- Prédiposé pour l'entrée de tubes de Ø 20 ou 25 mm.
- Tenue au fil incandescent : 650°C (Glow Wire Test IEC 60695-2-11).
- Produit en conformité avec le normes EN418, EN60947-5-1, EN60204-1, ISO13850.
- Les opérateurs sont construits avec un système mécanique qui assure la sécurité de l'entraînement et de couplage, ou d'un bloc, dans la position d'actionnement.
- Le contact NC à ouverture positive garantit la plus grande fiabilité des actionneurs.



IP65



Arrêt d'urgence en saillie

ARTICLE	DESCRIPTION	DIMENSIONS mm	CONDITIONNEMENT/EMBALLAGE NBRE DE PIÈCES
EC69000E	Arrêt d'urgence Ø 40 - Débloquer à rotation	96x96x105	1/12
EC69000ES	Arrêt d'urgence Ø 40 - Débloquer à rotation avec signalisation	96x96x105	1/12
EC69003E	Arrêt d'urgence Ø 40 - Impulsion momentanée	96x96x105	1/12
EC69003EL	Arrêt d'urgence Ø 40 - Impulsion momentanée éclairable	96x96x105	1/12
EC69007E	Arrêt d'urgence Ø 40 - Crochetage Déverrouillage à clé	96x96x105	1/12
EC69060E	Arrêt d'urgence Ø 60 - Débloquer à rotation	96x96x105	1/12
EC69063E	Arrêt d'urgence Ø 60 - Impulsion momentanée	96x96x105	1/12



EC69000E



EC69000ES



EC69003E



EC69003EL



EC69007E



EC69060E



EC69063E

COFFRETS DE DISTRIBUTION



CARACTERISTIQUES TECHNIQUES

Matière : technopolymère antichoc sans halogène à base d'ABS résistant aux rayons UV.

Coloris standard : gris RAL 7035.

Degré de résistance aux chocs : IK 08 - IK10 (chocs jusqu'à 6-20 j).

Tenue au fil incandescent (Glow Wire Test selon la norme IEC 60695-2-11) : jusqu'à 650 °C.

Température d'utilisation : minimum -15° C, maximum +60°C.

Porte en polycarbonate fumé antirayure avec système de fermeture de sécurité à clef.

Système de blocage de porte en position ouverte pour manœuvre des interrupteurs.

Rail DIN en acier zingué monté sur le fond et réglable pour des interrupteurs de 48 ou 75 mm de hauteur.

Double charnière intérieure permettant d'ouvrir le couvercle à 90° tout en le maintenant en position stable pendant l'assemblage ou la manutention.

Prédécoupes pour entrée tubes ou câbles de différentes dimensions.

Livré de série complet avec cache-vis pour assurer une double isolation.

Puissance dissipée conformément à la norme EN 60670-24.

En conformité avec les normes : EN 60670-1, EN 50102.

Produit en conformité avec les principales exigences de la directive B.T. 2014/35/UE.

Produit en conformité avec la directive RoHSII 2011/65/UE + 2015/863/UE.



Coffrets pleins, percés ou à bride pour prises EN 60309
page 29



Coffrets de distribution assemblés en série type ASC, marché français
page 36



Coffrets de distribution assemblés en série type DBO, pour installation fixe - standard
page 44



Coffrets de distribution assemblés en série type ASC, portatifs avec câble et fiche - standard
page 48



Enrouleurs électriques industriel 2 prises
page 57

CARACTERISTIQUES TECHNIQUES

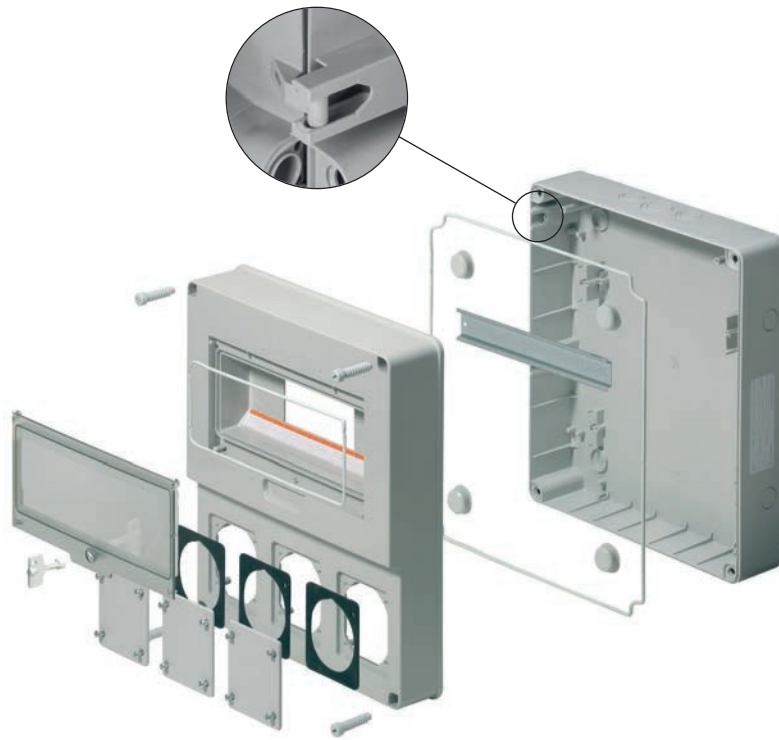
Possibilité d'installer des appareillages avec une profondeur de 48 ou 75 mm

Porte antirayure avec accrochage par clipsage et fermeture de sécurité à clef triangulaire

Etiquette d'identification des circuits

Version à bride pour prises avec entraxe de fixation 60x60 mm

Double charnière intérieure qui soutient le couvercle



Support isolant pour fixation murale et maintenir la double isolation et degré IP

Cache pour les modules non utilisés

Cache-vis pour assurer une double isolation

Eventuelle entrée de conducteurs au moyen de presse-étoupe IP55, raccords de tube IP40 - IP 65 - IP67 ou presse-étoupe IP68



INDICE DE PROTECTION IP65 : adapté pour des conditions sévères

Les coffrets de distribution BOARD System Série 690 se distinguent par leur grande robustesse et peuvent être utilisés sans souci dans des installations temporaires sur les chantiers, les marchés, les foires, etc. Ils sont entièrement fabriqués en technopolymère sans halogène à base d'ABS résistant aux rayons UV et tout particulièrement indiqués pour des utilisations en extérieur, grâce à leur résistance élevée aux chocs. Les coffrets de distribution, avec leurs accessoires disponibles,

s'adaptent à toutes les configurations d'utilisation : fixés à un mur, ou portatifs avec une poignée de transport ou sur un support métallique. Pour garantir une flexibilité maximale, toutes les dimensions de coffrets de distribution de la Série 690 sont disponibles en versions : PLEINE. Paroi du coffret totalement pleine, avec une structure intérieure alvéolée permettant de fixer des prises ou autres appareillages au moyen de vis autotaudantes. PERCÉE. Coffret avec trous universels pour le montage

de prises industrielles de type EN 60309 de toute marque ou modèle jusqu'à 32A et structure intérieure alvéolée permettant une fixation au moyen de vis autotaudantes. A BRIDE. Coffret destiné à loger nos propres prises industrielles 16A, ou bien des prises ayant une bride de fixation avec entraxe de vis 60x60 mm. Les coffrets à bride peuvent recevoir nos propres prises avec verrouillage : vertical, horizontal, avec ou sans socle porte-fusible.

COFFRETS DE DISTRIBUTION SERIE 690

CARACTÉRISTIQUES :

- Coques entièrement fabriquées en ABS thermorésistant à haute résistance aux chocs.
- Indice de protection IP65 avec porte close.
- Rail DIN en acier zingué monté sur le fond et réglable en profondeur.
- Prédécoupe pour entrée tubes ou câbles de différentes dimensions.
- Livré de série complet avec cache-vis pour assurer une double isolation.
- Produits en conformité avec les normes EN 60670-1, EN 60670-24.
- Emballés dans des cartons individuels pour un stockage plus facile à gérer.
- Brides pleines fournies avec vis de fixation et joints.

CE

IP65

GRIGIO RAL 7035

Coffrets de distribution pour 2 prises verticales – 4 modules

ARTICLE	MODELE	DIMENSIONS EXTERIEURES B x H x P mm	PUISSANCE DISSIPÉE (Watt) EN 60670-24	CONDITIONNEMENT/ EMBALLAGE NBRE DE PIECES
EC69001	PLEIN	105x337x95	9	1/15
EC69011	PERCÉ	105x337x95	9	1/15
* EC69021	Á BRIDE	105x337x95	9	1/15

Coffrets de distribution pour 3 prises verticales - 4 modules

ARTICLE	MODELE	DIMENSIONS EXTERIEURES B x H x P mm	PUISSANCE DISSIPÉE (Watt) EN 60670-24	CONDITIONNEMENT/ EMBALLAGE NBRE DE PIECES
EC69002	PLEIN	105x430x95	9	1/13
EC69012	PERCÉ	105x430x95	9	1/13
* EC69022	Á BRIDE	105x430x95	9	1/13

*Version à bride pour prises 16A ELETTRICANALI et similaires avec entraxe de fixation 60x60 mm



EC69001

EC69011

EC69021

EC69002

EC69012

EC69022

COFFRETS DE DISTRIBUTION SERIE 690

CARACTÉRISTIQUES :

- Coques entièrement fabriquées en ABS thermorésistant à haute résistance aux chocs.
- Indice de protection IP65 avec porte close.
- Double charnière intérieure permettant d'ouvrir le couvercle à 90° tout en le maintenant en position stable pendant l'assemblage ou la manutention.
- Rail DIN en acier zingué monté sur le fond et réglable en profondeur.
- Prédécoupe pour entrée tubes ou câbles de différentes dimensions.
- Livré de série complet avec cache-vis pour assurer une double isolation.
- Produits en conformité avec les normes EN 60670-1, EN 60670-24.
- Emballés dans des cartons individuels pour un stockage plus facile à gérer.
- Brides pleines fournies avec vis de fixation et joints.



IP65

CE

GRIS RAL 7035

Coffrets de distribution pour 4 prises verticales - 8 modules

ARTICLE	MODELE	DIMENSIONS EXTERIEURES B x H x P mm	PUISSANCE DISSIPÉE (Watt) EN 60670-24	CONDITIONNEMENT/ EMBALLAGE NBRE DE PIECES
EC69003	PLEIN	200x430x95	13	1
EC69013	PERCÉ	200x430x95	13	1
* EC69023	À BRIDE	200x430x95	13	1

*Version à bride pour prises 16A ELETTRICANALI et similaires avec entraxe de fixation 60x60 mm



EC69003



EC69013



EC69023



COFFRETS DE DISTRIBUTION SERIE 690

CARACTÉRISTIQUES :

- Coques entièrement fabriquées en ABS thermorésistant à haute résistance aux chocs.
- Indice de protection IP65 avec porte close.
- Double charnière intérieure permettant d'ouvrir le couvercle à 90° tout en le maintenant en position stable pendant l'assemblage ou la manutention.
- Rail DIN en acier zingué monté sur le fond et réglable en profondeur.
- Prédécoupe pour entrée tubes ou câbles de différentes dimensions.
- Livré de série complet avec cache-vis pour assurer une double isolation.
- Produits en conformité avec les normes CEI 23-48, CEI 23-49, IEC 60670.
- Emballés dans des cartons individuels pour un stockage plus facile à gérer.
- Brides pleines fournies avec vis de fixation et joints sauf modèle 69045.



IP65

CE

GRIS RAL 7035

Coffrets de distribution pour 3 prises horizontales - 12 modules

ARTICLE	MODELE	DIMENSIONS EXTERIEURES B x H x P mm	PUISSANCE DISSIPÉE (Watt) EN 60670-24	CONDITIONNEMENT/ EMBALLAGE NBRE DE PIECES
EC69004	PLEIN	320x360x135	24	1
EC69014	PERCÉ	320x360x135	24	1
* EC69024	À BRIDE	320x360x135	24	1
EC69034	À BRIDE X 2 PRISES HORIZONTALES 16/32A AVEC VERROUILLAGE SANS PORTE- FUSIBLES	320x360x135	24	1

Coffrets de distribution pour 6 prises - 12 modules

ARTICLE	MODELE	DIMENSIONS EXTERIEURES B x H x P mm	PUISSANCE DISSIPÉE (Watt) EN 60670-24	CONDITIONNEMENT/ EMBALLAGE NBRE DE PIECES
EC69005	PLEIN	320x510x135	24	1
EC69015	PERCÉ	320x510x135	24	1
* EC69025	À BRIDE	320x510x135	24	1
EC69035	À BRIDE X 4 PRISES HORIZONTALES 16/32A AVEC VERROUILLAGE SANS PORTE-FUSIBLES	320x510x135	24	1
EC69045	À BRIDE X 2 PRISES VERTICALES 16/32/63A AVEC VERROUILLAGE	320x510x135	24	1

*Version à bride pour prises 16A ELETTRICANALI et similaires avec entraxe de fixation 60x60 mm



EC69004

EC69014

EC69024

EC69034

EC69005

EC69015

EC69025

EC69035

EC69045



COFFRETS DE DISTRIBUTION SERIE 690

CARACTÉRISTIQUES :

- Coques entièrement fabriquées en ABS thermorésistant à haute résistance aux chocs.
- Indice de protection IP65 avec porte close.
- Double charnière intérieure permettant d'ouvrir le couvercle à 90° tout en le maintenant en position stable pendant l'assemblage ou la manutention.
- Rail DIN en acier zingué monté sur le fond et réglable en profondeur.
- Prédécoupe pour entrée tubes ou câbles de différentes dimensions.
- Livré de série complet avec cache-vis pour assurer une double isolation.
- Produits en conformité avec les normes CEI 23-48, CEI 23-49, IEC 60670.
- Emballés dans des cartons individuels pour un stockage plus facile à gérer.
- Brides pleines fournies avec vis de fixation et joints sauf modèle 69036-46.



IP65

CE

GRIS RAL 7035

offrets de distribution pour 8 prises - 19 modules

ARTICLE	MODELE	DIMENSIONS EXTERIEURES B x H x P mm	PUISSANCE DISSIPÉE (Watt) EN 60670-24	CONDITIONNEMENT/ EMBALLAGE NBRE DE PIECES
EC69006	PLEIN	400x525x135	30	1
EC69016	PERCÉ	400x525x135	30	1
* EC69026	À BRIDE	400x525x135	30	1
EC69036	À BRIDE POUR 4 PRISES HORIZONTALES 16/32A AVEC VERROUILLAGE AVEC PORTE-FUSIBLES	400x525x135	30	1
EC69046	À BRIDE POUR 3 PRISES VERTICALES 16/32/63A AVEC VERROUILLAGE	400x525x135	30	1

*Version à bride pour prises 16A ELETTRICANALI et similaires avec entraxe de fixation 60x60 mm



EC69006



EC69016



EC69026



EC69036



EC69046

board system

ACCESSOIRES POUR COFFRETS DE DISTRIBUTION SERIE 690

CARACTÉRISTIQUES :

- Matière : technopolymère antichoc à base d'ABS, polyamide PA6.6.
- Pour réaliser des batteries de coffrets de distribution.
- Bride de rechange pour les coffrets à assembler à bride.

CE

GRIS RAL 7035

Connexions pour coffrets de distribution

ARTICLE	TYPE	Ø INTERIEUR mm	Ø TROU mm	Ø BAGUE mm	LONGUEUR mm	COND./EMBALLAGE NBRE DE PIECES
EC52121	PG21	21,6	29,0	38,0	23,0	10/50
EC52129	PG29	27,7	37,5	44,2	23,0	10/50
EC52136	PG36	34,9	47,5	52,6	24,5	10/50

Poignée de transport avec vis isolées

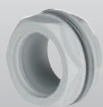
ARTICLE	COULEUR	DIMENSIONS B x H x P mm	COND./EMBALLAGE NBRE DE PIECES
EC690MA	■	134 x43 x 26,5	1/10

Bride de rechange complète avec joints et vis de fixation pour coffrets à bride

ARTICLE	DIMENSIONS mm	POUR COFFRET	COND./EMBALLAGE NBRE DE PIECES
EC690F1	85x74	69021-22-23-24-25-26-690F4	10
EC690F2	153x104	69034-69035	10
EC690F3	120x280	69045-69046	10
EC690F5	197x149	69036	10

Plaque bridée pour fonds montage en saillie, à encastrer et coffrets IV - 2 prises industrielles 16/32A ou prises NF/schuko sur support avec porte

ARTICLE	DIMENSIONS mm	POUR COFFRET	COND./EMBALLAGE NBRE DE PIECES
EC690F4	120x280	plaque bridées pour bases, fond et coffrets coffrets 69045-69046	1/10



EC52129



EC690MA



EC690F1



EC690F2/F5



EC690F3



EC690F4

board system

ACCESSOIRES POUR COFFRETS DE DISTRIBUTION SERIE 690

CARACTÉRISTIQUES :

- Matière : technopolymère antichoc à base d'ABS, polyamide PA6.6.
- Pour réaliser des batteries de coffrets de distribution.
- Bride de rechange pour les coffrets à assembler à bride.

CE

GRIS RAL 7035

Cache-module pour coffrets à 4,5 modules divisibles en pas 0,5 modules

ARTICLE	DIMENSIONS mm	COULEUR	COND./EMBALLAGE NBRE DE PIECES
EC600TC	4,5 moduli DIN EN 50022 - 52x82	GRIS RAL 7035	25

Support porte-barrettes

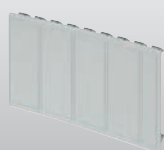
ARTICLE	POUR COFFRETS	COULEUR	COND./EMBALLAGE NBRE DE PIECES
EC67004	Coffrets 8 modules	GRIS RAL 7035	-/10
EC67012	Coffrets 12/19 modules	GRIS RAL 7035	-/10

Support isolant pour fixation murale et maintenir la double isolation et degré IP

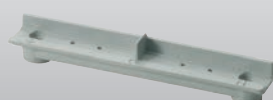
ARTICLE	DIMENSIONS mm	COULEUR	COND./EMBALLAGE NBRE DE PIECES
EC600SF	20x13x59	GRIS RAL 7035	50

Adaptateur rail DIN pour 2 appareillages «MyLIFE»

ARTICLE	DIMENSIONS mm	COULEUR	COND./EMBALLAGE NBRE DE PIECES
ECL4608	50 x 45 x 57	GRIS RAL 7035	40



EC600TC



EC67004



EC600SF



ECL4608

CARACTERISTIQUES TECHNIQUES

EXEMPLE DE CONFIGURATION ASC

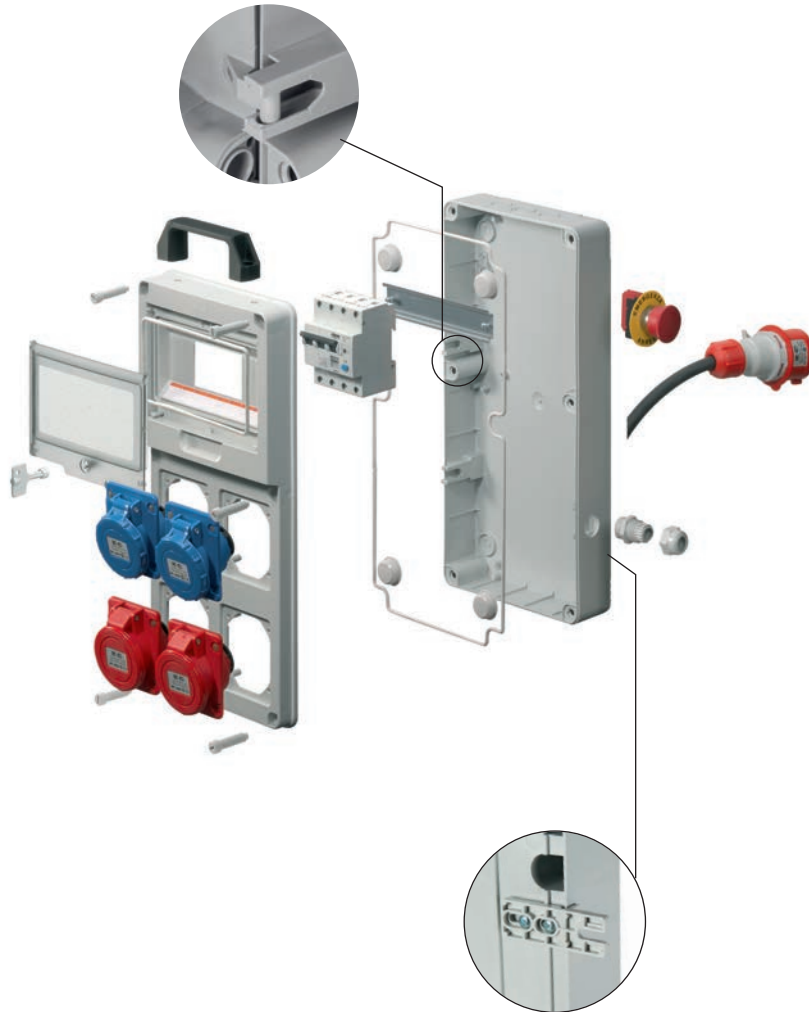
Poignée de transport

Etiquette d'identification des circuits

Cache pour les modules non utilisés

Porte antirayure avec accrochage par clipsage et fermeture de sécurité à clef

Double charnière intérieure qui soutient le couvercle



Prises type EN 60309 de 16A ou prises protégées NF

Cache-vis pour assurer une double isolation

Interrupteur différentiel magnétothermique combiné, associable avec bouton d'arrêt d'urgence (sur demande)

Entrée au moyen d'un câble d'alimentation avec presse-étoupe et fiche industrielle.

Les coffrets de distribution BOARD System Série 690 représentent une solution parmi les plus flexibles et polyvalentes disponibles aujourd'hui, avec des prises industrielles inclinées EN 60309 16A de 2 à 8 postes, des prises horizontales avec verrouillage SBF 16/32A de 2 à 4 postes, des prises horizontales avec verrouillage CBF à 4 postes, des prises verticales avec verrouillage CBF 16/32A de 2 à 3 postes et la possibilité d'associer également des prises NF.

Les coffrets de distribution respectent les prescriptions de la norme EN 61439 « appareillages de protection et manœuvre pour Basse Tension » et sont livrés complets avec le schéma électrique, la déclaration de conformité et l'étiquette signalétique.

Ils sont disponibles en deux versions :
ASSEMBLÉ EN SÉRIE TYPE ASD : Coffret équipé d'appareillages de protection, destiné à une installation dans des lieux accessibles à du personnel non qualifié et non formé à l'usage spécifique.

Seulement utilisé en installation fixe.

ASSEMBLÉ EN SÉRIE TYPE ASC : Coffret équipé d'appareillages de protection et destiné à un usage sur chantiers, ou dans tout lieu de travail temporaire auquel a seulement accès du personnel autorisé et qualifié.

Normalement prévu pour un usage portatif, il est par conséquent adapté à des déplacements fréquents et doté d'une poignée de transport et d'un câble d'alimentation avec la fiche industrielle correspondante.

COFFRETS ASSEMBLES EN SERIE TYPE ASC SERIE 690

CARACTÉRISTIQUES :

- Norme de référence CEI EN 61439-1, CEI EN 61439-4.
- Installation conseillée : portable ou semi-fixée.
- Utilisation conseillée : sur les chantiers ou sur des lieux de travail temporaire auxquels a seulement accès du personnel autorisé et qualifié à l'usage spécifique du produit.
- Equipés avec : prises type EN 60309 inclinées ou NF USE, dispositifs de protection magnétothermique 6 KA, différentiel 30 mA, ou combiné magnétothermique + différentiel, cache-vis pour double isolation, 3m câble H 07RN-F avec fiche.
- Emballés dans des cartons individuels pour un stockage plus facile à gérer.
- **Diverses combinaisons possibles livrées sur demande.**



GRIS RAL 7035

Coffrets de distribution 4 modules montés/cablés - avec 3 prises/sans poignée de transport

ARTICLE	PRISES INSTALLÉES			NF USE IP55 IP44	ARRÉT D'UR- GENGE	BOR- NIER 10mm ²	VOJAN PRÉ- SENSE TENSION	FICHE NF-USE	PRESSE ETOUPIES NBRE	DISPOSITIF DE PROTECTION COMBINE 30 mA	PUISSANCE MAXIMALE DISTRIBUABLE	INDICE DE PROTECTION IP
	EN 309 2P+⊕	EN 309 3P+⊕	EN 309 3P+N+⊕									
EC6902205F	3x16	-	-	-	-	-	-	2P+⊕	-	1x2P 16A	3,6 kW	44
EC6902207F	-	-	-	3	-	-	-	2P+⊕	-	1x2P 16A	3,6 kW	55

Coffrets de distribution 8 modules montés / cablés - avec 5/6 prises / poignée de transport

ARTICLE	PRISES INSTALLÉES			NF USE IP55 IP44	ARRÉT D'UR- GENGE	BOR- NIER 10mm ²	VOJAN PRÉ- SENSE TENSION	FICHE NF-USE	PRESSE ETOUPIES NBRE	DISPOSITIF DE PROTECTION COMBINE 30 mA	PUISSANCE MAXIMALE DISTRIBUABLE	INDICE DE PROTECTION IP
	EN 309 2P+⊕	EN 309 3P+⊕	EN 309 3P+N+⊕									
EC6900300F	-	-	-	5	1	-	-	2P+⊕	M20/1	1x2P 16A	3,6 kW	44
EC6900301F	-	-	-	6	-	-	-	2P+⊕	M20/1	1x2P 16A	3,6 kW	44
EC6900302F	-	-	-	6	-	-	-	-	M20/1	1x2P 16A	3,6 kW	44



EC6902207F



EC6900301F

COFFRETS ASSEMBLES EN SERIE TYPE ASC SERIE 690

CARACTÉRISTIQUES :

- Norme de référence référence CEI EN 61439-1, CEI EN 61439-4.
- Installation conseillée : portable ou semi-fixée.
- Utilisation conseillée : sur les chantiers ou sur des lieux de travail temporaire auxquels a seulement accès du personnel autorisé et qualifié à l'usage spécifique du produit.
- Equipés avec : prises type EN 60309 inclinées ou NF USE, dispositifs de protection magnétothermique 6 KA, différentiel 30 mA, ou combiné magnétothermique + différentiel, cache-vis pour double isolation.
- Emballés dans des cartons individuels pour un stockage plus facile à gérer.
- **Diverses combinaisons possibles livrées sur demande.**



GRIS RAL 7035

Coffrets de distribution 12 modules montés / câblés - avec 4/5 prises / sans support

ARTICLE	PRISES INSTALLÉES			NF USE IP55 IP44	ARRÊT D'UR- GENCE	BOR- NIER 10mm ²	VOJAN PRÉ- SENSE TENSION	FICHE NF-USE	PRESSE ETOUPPES NBRE	DISPOSITIF DE PROTECTION	PUISSANCE MAXIMALE DISTRIBUABLE	INDICE DE PROTECTION IP	
	EN 309 2P+⊕	EN 309 3P+⊕	EN 309 3P+N+⊕										
EC6900400F	-	1x32	-	-	4	1	-	1	-	-	1x4P 40A 30 mA 1x2P 16A MT 1x3P 32A MT	24,5 kW	44
EC6900401F	-	-	1x32	-	4	1	-	1	-	-	1x4P 40A 30 mA 1x2P 16A MT 1x4P 32A MT	24,5 kW	44
EC6900402F	1x16	-	1x32	-	2	-	-	-	-	-	1x4P 63A 30 mA 2x2P 16A MT 1x4P 32A MT	28,0 kW	44
EC6900404F	-	1x32	-	-	4	1	-	1	-	-	1x4P 40A 30 mA 4x2P 16A MT 1x3P 32A MT	28,0 kW	44
EC6900405F	-	-	1x32	-	4	1	-	1	-	-	1x4P 40A 30 mA 4x2P 16A MT 1x4P 32A MT	28,0 kW	44

Avec bornier EC680M1 pour mise à la terre



EC6900400F



EC6900402F

COFFRETS ASSEMBLES EN SERIE TYPE ASC SERIE 690

CARACTÉRISTIQUES :

- Norme de référence référence CEI EN 61439-1, CEI EN 61439-4.
- Installation conseillée : portable ou semi-fixée.
- Utilisation conseillée : sur les chantiers ou sur des lieux de travail temporaire auxquels a seulement accès du personnel autorisé et qualifié à l'usage spécifique du produit.
- Equipés avec : prises type EN 60309 inclinées ou NF USE, dispositifs de protection magnétothermique 6 KA, différentiel 30 mA, ou combiné magnétothermique + différentiel, cache-vis pour double isolation.
- Emballés dans des cartons individuels pour un stockage plus facile à gérer.
- **Diverses combinaisons possibles livrées sur demande.**



GRIS RAL 7035

Coffrets de distribution 12 modules montés / câblés - avec 5 prises / avec support

ARTICLE	PRISES INSTALLÉES			NF USE IP55 IP44	ARRÊT D'UR- GENCE	BOR- NIER 10mm ²	VOJAN PRÉ- SENSE TENSION	FICHE NF-USE	PRESSE ETOUPE NBRE	DISPOSITIF DE PROTECTION	PUISSANCE MAXIMALE DISTRIBUABLE	INDICE DE PROTECTION IP	
	EN 309 2P+⊕	EN 309 3P+⊕	EN 309 3P+N+⊕										
EC6900410F	-	1x32	-	-	4	1	-	1	-	M25/1	1x4P 40A 30 mA 1x2P 16A MT 1x3P 32A MT	24,5 kW	44
EC6900411F	-	-	1x32	-	4	1	-	1	-	M25/1	1x4P 40A 30 mA 1x2P 16A MT 1x4P 32A MT	24,5 kW	44
EC6900412F	-	1x32	-	-	4	1	-	1	-	M32/2	1x4P 63A 30 mA 2x2P 16A MT 1x3P 32A MT	28,0 kW	44
EC6900413F	-	-	1x32	-	4	1	-	1	-	M32/2	1x4P 63A 30 mA 2x2P 16A MT 1x4P 32A MT	28,0 kW	44
EC6900414F	-	1x32	-	-	4	1	-	1	-	M25/1	1x4P 40A 30 mA 4x2P 16A MT 1x3P 32A MT	24,5 kW	44
EC6900415F	-	-	1x32	-	4	1	-	1	-	M25/1	1x4P 40A 30 mA 4x2P 16A MT 1x4P 32A MT	24,5 kW	44

Avec bornier EC680M1 pour mise à la terre



EC6900410F



EC6900412F

COFFRETS ASSEMBLES EN SERIE TYPE ASC SERIE 690

CARACTÉRISTIQUES :

- Norme de référence référence CEI EN 61439-1, CEI EN 61439-4.
- Installation conseillée : portable ou semi-fixée.
- Utilisation conseillée : sur les chantiers ou sur des lieux de travail temporaire auxquels a seulement accès du personnel autorisé et qualifié à l'usage spécifique du produit.
- Equipés avec : prises type EN 60309 inclinées ou NF USE, dispositifs de protection magnétothermique 6 KA, différentiel 30 mA, ou combiné magnétothermique + différentiel, cache-vis pour double isolation.
- Emballés dans des cartons individuels pour un stockage plus facile à gérer.
- **Diverses combinaisons possibles livrées sur demande.**



GRIS RAL 7035

Coffrets de distribution 12 modules montés / câblés - avec 5 prises / sans support

ARTICLE	PRISES INSTALLÉES			NF USE IP55 IP44	ARRÉT D'UR- GENGE	BOR- NIER 10mm ²	VOJAN PRÉ- SENSE TENSION	FICHE NF-USE	PRESSE ETOUPE NBRE	DISPOSITIF DE PROTECTION COMBINE 30 mA	PUISSANCE MAXIMALE DISTRIBUABLE	INDICE DE PROTECTION IP	
	EN 309 2P+⊕	EN 309 3P+⊕	EN 309 3P+N+⊕										
EC6900500F	-	-	1x16 1x32	-	3	1	4	1	-	M25/2	1x4P 32A COMB 1x2P 16A MT 1x4P 16A MT	21,0 kW	44

Avec bornier EC680M1 pour mise à la terre

Coffrets de distribution 12 modules montés/ câblés - avec 5 prises / avec support

ARTICLE	PRISES INSTALLÉES			NF USE IP55 IP44	ARRÉT D'UR- GENGE	BOR- NIER 10mm ²	VOJAN PRÉ- SENSE TENSION	FICHE NF-USE	PRESSE ETOUPE NBRE	DISPOSITIF DE PROTECTION COMBINE 30 mA	PUISSANCE MAXIMALE DISTRIBUABLE	INDICE DE PROTECTION IP	
	EN 309 2P+⊕	EN 309 3P+⊕	EN 309 3P+N+⊕										
EC6900510F	-	-	1x16 1x32	-	3	1	4	1	-	M25/2	1x4P 32A COMB 1x2P 16A MT 1x4P 16A MT	21,0 kW	44

Avec bornier EC680M1 pour mise à la terre



EC6900500F



EC6900510F

COFFRETS ASSEMBLES EN SERIE TYPE ASC SERIE 690

CARACTÉRISTIQUES :

- Norme de référence CEI EN 61439-1, CEI EN 61439-4.
- Installation conseillée : portative ou semi-fixée.
- Utilisation conseillée : sur les chantiers ou sur des lieux de travail temporaire auxquels a seulement accès du personnel autorisé et qualifié à l'usage spécifique du produit.
- Equipés avec : prises type EN 60309 inclinées ou NF USE, dispositifs de protection magnétothermique 6 KA, différentiel 30 mA, ou combiné magnétothermique + différentiel, cache-vis pour double isolation.
- Emballés dans des cartons individuels pour un stockage plus facile à gérer.
- **Diverses combinaisons possibles livrées sur demande.**



GRIS RAL 7035

Coffrets de distribution 19 modules montés/ câblés - avec 9 prises / sans support

ARTICLE	PRISES INSTALLÉES			NF USE IP55 IP44	ARRÊT D'UR- GENGE	BOR- NIER 10mm ²	VOJAN PRÉ- SENSE TENSION	FICHE NF-USE	PRESSE ETOUPE NBRE	DISPOSITIF DE PROTECTION	PUISSANCE MAXIMALE DISTRIBUABLE	INDICE DE PROTECTION IP	
	EN 309 2P+⊕	EN 309 3P+⊕	EN 309 3P+N+⊕										
EC6900600F	-	2x16A 1x32A	-	-	6	1	-	1	-	-	1x4P 63A 30 mA 2x2P 16A MT 2x3P 16A MT 1x3P 32A MT	41,0 kW	44
EC6900601F	1x16A	-	1x16A 1x32A	-	6	1	-	1	-	-	1x4P 63A 30 mA 3x2P 16A MT 1x4P 16A MT 1x4P 32A MT	41,0 kW	44

Avec bornier EC680M1 pour mise à la terre

Coffrets de distribution 19 modules montés/ câblés - avec 9 prises / avec support

ARTICLE	PRISES INSTALLÉES			NF USE IP55 IP44	ARRÊT D'UR- GENGE	BOR- NIER 10mm ²	VOJAN PRÉ- SENSE TENSION	FICHE NF-USE	PRESSE ETOUPE NBRE	DISPOSITIF DE PROTECTION	PUISSANCE MAXIMALE DISTRIBUABLE	INDICE DE PROTECTION IP	
	EN 309 2P+⊕	EN 309 3P+⊕	EN 309 3P+N+⊕										
EC6900610F	-	2x16A 1x32A	-	-	6	1	-	1	-	-	1x4P 63A 30 mA 2x2P 16A MT 2x3P 16A MT 1x3P 32A MT	41,0 kW	44
EC6900611F	1x16A	-	1x16A 1x32A	-	6	1	-	1	-	-	1x4P 63A 30 mA 3x2P 16A MT 1x4P 16A MT 1x4P 32A MT	41,0 kW	44

Avec bornier EC680M1 pour mise à la terre



EC6900601F



EC6900611F

COFFRETS ASSEMBLES EN SERIE TYPE ASC SERIE 690

CARACTÉRISTIQUES :

- Norme de référence CEI EN 61439-1, CEI EN 61439-4.
- Installation conseillée : portable ou semi-fixée.
- Utilisation conseillée : sur les chantiers ou sur des lieux de travail temporaire auxquels a seulement accès du personnel autorisé et qualifié à l'usage spécifique du produit.
- Equipés avec : prises type EN 60309 inclinées ou NF USE, dispositifs de protection magnétothermique 6 KA, différentiel 30 mA, ou combiné magnétothermique + différentiel, cache-vis pour double isolation, 3m câble H 07RN-F avec fiche.
- Emballés dans des cartons individuels pour un stockage plus facile à gérer.
- **Diverses combinaisons possibles livrées sur demande.**



GRIS RAL 7035

Coffrets de distribution 8 modules montés/ cablés-avec 4 prises / sans support

ARTICLE	PRISES INSTALLÉES			NF USE IP55 IP44	ARRÉT D'UR- GENGE	BOR- NIER 10mm ²	VOJAN PRÉ- SENSE TENSION	FICHE NF-USE	PRESSE ETOUPE NBRE	DISPOSITIF DE PROTECTION COMBINÉ 30 mA	PUISSANCE MAXIMALE DISTRIBUABLE	INDICE DE PROTECTION IP
	EN 309 2P+⊕	EN 309 3P+⊕	EN 309 3P+N+⊕									
EC6902300F	-	-	-	4	-	-	-	2P+⊕	-	1x2P 16A	3,5 kW	55
EC6902301F	-	-	-	4	-	1	2	-	M25/2	1x2P 16A	3,5 kW	55
EC6902302F	-	-	-	4	-	1	-	2P+⊕	-	1x2P 16A	3,5 kW	55
EC6902303F	-	-	-	4	-	1	-	-	M25/2	1x2P 40A DIFF. 2x2P 16A MT	7 kW	55
EC6902304F	-	-	-	4	-	-1	-	-	M25/2	1x4P 16A	10,5 kW	55
EC6902305F	-	-	-	4	-	-1	-	-	-	1x2P 40A DIFF. 4x2P 16A MT	7,0 kW	55

Avec bornier EC680M1 pour mise à la terre

Coffrets de distribution 8 modules montés/ cablés-avec 4 prises / avec support

ARTICLE	PRISES INSTALLÉES			NF USE IP55 IP44	ARRÉT D'UR- GENGE	BOR- NIER 10mm ²	VOJAN PRÉ- SENSE TENSION	FICHE NF-USE	PRESSE ETOUPE NBRE	DISPOSITIF DE PROTECTION COMBINÉ 30 mA	PUISSANCE MAXIMALE DISTRIBUABLE	INDICE DE PROTECTION IP
	EN 309 2P+⊕	EN 309 3P+⊕	EN 309 3P+N+⊕									
EC6902310F	-	-	-	4	-	-	-	2P+⊕	-	1x2P 16A	3,5 kW	55
EC6902311F	-	-	-	4	-	1	2	-	M25/2	1x2P 16A	3,5 kW	55
EC6902312F	-	-	-	4	-	1	-	2P+⊕	-	1x2P 16A	3,5 kW	55
EC6902313F	-	-	-	4	-	1	-	-	M25/2	1x2P 40A DIFF. 2x2P 16A MT	7 kW	55
EC6902314F	-	-	-	4	-	-1	-	-	M25/2	1x4P 16A	10,5 kW	55
EC6902305F	-	-	-	4	-	-1	-	-	M25/1	1x2P 40A DIFF. 4x2P 16A MT	7,0 kW	55

Avec bornier EC680M1 pour mise à la terre



EC6902301F



EC6902311F

COFFRETS ASSEMBLES EN SERIE TYPE ASC SERIE 690

CARACTÉRISTIQUES :

- Norme de référence CEI EN 61439-1, CEI EN 61439-4.
- Installation conseillée : portable ou semi-fixée.
- Utilisation conseillée : sur les chantiers ou sur des lieux de travail temporaire auxquels a seulement accès du personnel autorisé et qualifié à l'usage spécifique du produit.
- Equipés avec : prises type EN 60309 inclinées ou NF USE, dispositifs de protection magnétothermique 6 KA, différentiel 30 mA, ou combiné magnétothermique + différentiel, cache-vis pour double isolation, 3m câble H 07RN-F avec fiche.
- Emballés dans des cartons individuels pour un stockage plus facile à gérer.
- **Diverses combinaisons possibles livrées sur demande.**



GRIS RAL 7035

Coffrets de distribution 12 modules montés/ câblés - avec 6 prises / sans support

ARTICLE	PRISES INSTALLÉES			NF USE IP55 IP44	ARRÊT D'UR- GENGE	BOR- NIER 10mm ²	VOJAN PRÉ- SENCE TENSION	FICHE NF-USE	PRESSE ETOUPE NBRE	DISPOSITIF DE PROTECTION COMBINE 30 mA	PUISSANCE MAXIMALE DISTRIBUABLE	INDICE DE PROTECTION IP
	EN 309 2P+⊕	EN 309 3P+⊕	EN 309 3P+N+⊕									
EC6902500F	-	-	-	6	-	-	1	2P+⊕	-	1x2P 16A	3,5 kW	55
EC6902501F	-	-	-	6	1	-	1	-	-	1x4P 40A DIFF. 3x2P 16A MT	7 kW	55
EC6902502F	-	-	1x16A	5	1	-	1	-	-	1x4P 40A DIFF. 1x2P 16A MT 1x4P 16A MT	14 kW	44

Avec bornier EC680M1 pour mise à la terre

Coffrets de distribution 12 modules montés/ câblés - avec 6 prises / avec support

ARTICLE	PRISES INSTALLÉES			NF USE IP55 IP44	ARRÊT D'UR- GENGE	BOR- NIER 10mm ²	VOJAN PRÉ- SENCE TENSION	FICHE NF-USE	PRESSE ETOUPE NBRE	DISPOSITIF DE PROTECTION COMBINE 30 mA	PUISSANCE MAXIMALE DISTRIBUABLE	INDICE DE PROTECTION IP
	EN 309 2P+⊕	EN 309 3P+⊕	EN 309 3P+N+⊕									
EC6902510F	-	-	-	6	-	-	1	2P+⊕	-	1x2P 16A	3,5 kW	55
EC6902511F	-	-	-	6	1	-	1	-	-	1x4P 40A DIFF. 3x2P 16A MT	7 kW	55
EC6902512F	-	-	1x16A	5	1	-	1	-	-	1x4P 40A DIFF. 1x2P 16A MT 1x4P 16A MT	14 kW	44

Avec bornier EC680M1 pour mise à la terre



EC6902502F



EC6902512F

COFFRETS ASSEMBLES EN SERIE TYPE ASC SERIE 690

CARACTÉRISTIQUES :

- Norme de référence CEI EN 61439-1, CEI EN 61439-4.
- Installation conseillée : portable ou semi-fixée.
- Utilisation conseillée : sur les chantiers ou sur des lieux de travail temporaire auxquels a seulement accès du personnel autorisé et qualifié à l'usage spécifique du produit.
- Equipés avec : prises type EN 60309 inclinées ou NF USE, dispositifs de protection magnétothermique 6 KA, différentiel 30 mA, ou combiné magnétothermique + différentiel, cache-vis pour double isolation.
- Emballés dans des cartons individuels pour un stockage plus facile à gérer.
- **Diverses combinaisons possibles livrées sur demande.**

Coffrets de distribution 19 modules montés / cablés - avec 8 prises / sans support

ARTICLE	PRISES INSTALLÉES			NF USE IP55 IP44	ARRÉT D'UR- GENGE	BOR- NIER 10mm ²	VOJAN PRÉ- SENSE TENSION	FICHE NF-USE	PRESSE ETOUPE NBRE	DISPOSITIF DE PROTECTION COMBINE 30 mA	PUISSANCE MAXIMALE DISTRIBUABLE		
	EN 309 2P+⊕	EN 309 3P+⊕	EN 309 3P+N+⊕										
EC6902600F	-	-	-	8	-	1	-	1	-	M25/1	1x4P 40A DIFF. 4x2P 16A MT	14 kW	55

Avec bornier EC680M1 pour mise à la terre

Coffrets de distribution 19 modules montés / cablés - avec 8 prises / poignée transport

ARTICLE	PRISES INSTALLÉES			NF USE IP55 IP44	ARRÉT D'UR- GENGE	BOR- NIER 10mm ²	VOJAN PRÉ- SENSE TENSION	FICHE NF-USE	PRESSE ETOUPE NBRE	DISPOSITIF DE PROTECTION COMBINE 30 mA	PUISSANCE MAXIMALE DISTRIBUABLE		
	EN 309 2P+⊕	EN 309 3P+⊕	EN 309 3P+N+⊕										
EC6902601F	-	-	2x16A	6	-	1	4	-	-	-	1x4P 63A DIFF. 6x2P 16A MT 1x4P 16A MT	31,5 kW	44

Avec bornier EC680M1 pour mise à la terre

Coffrets de distribution 19 modules montés / cablés - avec 8 prises / avec support

ARTICLE	PRISES INSTALLÉES			NF USE IP55 IP44	ARRÉT D'UR- GENGE	BOR- NIER 10mm ²	VOJAN PRÉ- SENSE TENSION	FICHE NF-USE	PRESSE ETOUPE NBRE	DISPOSITIF DE PROTECTION COMBINE 30 mA	PUISSANCE MAXIMALE DISTRIBUABLE		
	EN 309 2P+⊕	EN 309 3P+⊕	EN 309 3P+N+⊕										
EC6902610F	-	-	-	8	-	1	-	1	-	M25/1	1x4P 40A DIFF. 4x2P 16A MT	14 kW	55
EC6902611F	-	-	2x16A	6	-	1	4	-	-	-	1x4P 63A DIFF. 6x2P 16A MT 1x4P 16A MT	31,5 kW	44

Avec bornier EC680M1 pour mise à la terre



EC6902601F



EC6902611F

COFFRETS ASSEMBLES EN SERIE TYPE DBO SERIE 690

CARACTÉRISTIQUES :

- Norme de référence CEI EN 61439-1, CEI EN 61439-4.
- Installation conseillée : fixation murale.
- Utilisation conseillée : installations industrielles ou tertiaires et lieux auxquels a accès du personnel non formé à l'usage spécifique du produit.
- Equipés avec : prises type EN 60309 inclinées ou NF-USE, dispositifs de protection magnétothermique 6KA, courant nominal 16A, cache-vis pour double isolation.
- Emballés dans des cartons individuels pour un stockage plus facile à gérer.
- **Diverses combinaisons possibles livrées sur demande.**



GRIS RAL 7035

Coffrets assemblés type DBO avec 2 prises 16A verticales

ARTICLE	PRISES INSTALLÉES				INDICE DE PROTECTION IP	DISPOSITIF DE PROTECTION MAGNÉTO-THERMIQUE	PUISSANCE MAXIMALE DISTRIBUABLE	EMBALLAGE NBR DE PIÈCES
	EN 309 2P+⊕	EN 309 3P+⊕	EN 309 3P+N+⊕	NF USE				
EC6902120	1	1	-	-	44	1x4P 16A	10,5 kW	1
EC6902121	2	-	-	-	44	1x2P 16A	3,6 kW	1
EC6902122	1	-	-	1	44	1x2P 16A	3,6 kW	1
EC6902123	-	-	-	2	44	1x2P 16A	3,6 kW	1
EC6902124	-	2	-	-	44	1x3P 16A	10,5 kW	1
EC6902130	1	1	-	-	65	1x4P 16A	10,5 kW	1
EC6902131	2	-	-	-	65	1x2P 16A	3,6 kW	1
EC6902132	-	2	-	-	65	1x3P 16A	10,5 kW	1

Coffrets assemblés type DBO avec 3 prises 16A verticales

ARTICLE	PRISES INSTALLÉES				INDICE DE PROTECTION IP	DISPOSITIF DE PROTECTION MAGNÉTO-THERMIQUE	PUISSANCE MAXIMALE DISTRIBUABLE	EMBALLAGE NBR DE PIÈCES
	EN 309 2P+⊕	EN 309 3P+⊕	EN 309 3P+N+⊕	NF USE				
EC6902220	2	1	-	-	44	1x4P 16A	10,5 kW	1
EC6902221	1	1	1	-	44	1x4P 16A	10,5 kW	1
EC6902222	2	-	-	1	44	1x2P 16A	3,6 kW	1
EC6902223	1	2	-	-	44	1x4P 16A	10,5 kW	1
EC6902224	1	1	-	1	44	1x4P 16A	10,5 kW	1
EC6902225	3	-	-	-	44	1x2P 16A	3,6 kW	1
EC6902226	-	-	-	3	44	1x2P 16A	3,6 kW	1
EC6902227	-	3	-	-	44	1x3P 16A	10,5 kW	1
EC6902230	2	1	-	-	65	1x4P 16A	10,5 kW	1
EC6902231	1	2	-	-	65	1x4P 16A	10,5 kW	1
EC6902232	1	1	1	-	65	1x4P 16A	10,5 kW	1
EC6902233	3	-	-	-	65	1x2P 16A	3,6 kW	1
EC6902234	-	3	-	-	65	1x3P 16A	10,5 kW	1

Dimensions coque B x H x P : 105x337x95 mm

Dimensions coque B x H x P : 105x430x95 mm



COFFRETS ASSEMBLES EN SERIE TYPE DBO SERIE 690

CARACTÉRISTIQUES :

- Norme de référence CEI EN 61439-1, CEI EN 61439-4.
- Installation conseillée : fixation murale.
- Utilisation conseillée : installations industrielles ou tertiaires et lieux auxquels a accès du personnel non formé à l'usage spécifique du produit.
- Equipés avec : prises type EN 60309 inclinées ou NF USE, dispositifs de protection magnétothermique 6KA, courant nominal 16A, cache-vis pour double isolation.
- Emballés dans des cartons individuels pour un stockage plus facile à gérer.
- **Diverses combinaisons possibles livrées sur demande.**

GRIS RAL 7035

Coffrets assemblés type DBO avec 4 prises 16A

ARTICLE	PRISES INSTALLÉES				INDICE DE PROTECTION IP	DISPOSITIF DE PROTECTION MAGNETOTHERMIQUE	PUISSANCE MAXIMALE DISTRIBUABLE	EMBALLAGE NBR DE PIÈCES
	EN 309 2P+⊕	EN 309 3P+⊕	EN 309 3P+N+⊕	NF USE				
EC6902320	2	2	-	-	44	1x4P 16A	10,5 kW	1
EC6902321	2	1	1	-	44	1x4P 16A	10,5 kW	1
EC6902322	1	1	1	1	44	1x4P 16A	10,5 kW	1
EC6902323	2	-	-	2	44	1x2P 16A	3,6 kW	1
EC6902324	4	-	-	-	44	1x2P 16A	3,6 kW	1
EC6902325	-	4	-	-	44	1x3P 16A	10,5 kW	1
EC6902326	3	1	-	-	44	1x4P 16A	10,5 kW	1
EC6902330	2	2	-	-	65	1x4P 16A	10,5 kW	1
EC6902331	2	1	1	-	65	1x4P 16A	10,5 kW	1
EC6902332	1	2	1	-	65	1x4P 16A	10,5 kW	1
EC6902333	4	-	-	-	65	1x2P 16A	3,6 kW	1
EC6902334	-	4	-	-	65	1x3P 16A	10,5 kW	1
EC6902336	3	1	-	-	65	1x4P 16A	10,5 kW	1

Dimensions coque B x H x P : 200x430x95 mm



COFFRETS ASSEMBLES EN SERIE TYPE DBO SERIE 690

CARACTÉRISTIQUES :

- Norme de référence référence CEI EN 61439-1, CEI EN 61439-4.
- Installation conseillée : fixation murale.
- Utilisation conseillée : installations industrielles ou tertiaires et lieux auxquels a accès du personnel non formé à l'usage spécifique du produit.
- Coffrets assemblés type ASD 3 prises 16A équipés avec : prises type EN 60309 inclinées ou NF USE, dispositifs de protection magnétothermique 6 KA, courant nominal 16A, cache-vis pour double isolation.
- Coffrets assemblés type ASD 2 prises avec verrouillage 16/32A équipés avec : prises type EN 60309 inclinées avec verrouillage, dispositifs de protection magnétothermique 6KA, courant nominal 16/32A, cache-vis pour double isolation.
- Emballés dans des cartons individuels pour un stockage plus facile à gérer.
- **Diverses combinaisons possibles livrées sur demande.**



GRIS RAL 7035

Coffrets assemblés type DBO avec 3 prises 16A horizontales

ARTICLE	PRISES INSTALLÉES				INDICE DE PROTECTION IP	DISPOSITIF DE PROTECTION MAGNÉTO-THERMIQUE	PUISSANCE MAXIMALE DISTRIBUABLE	EMBALLAGE NBR DE PIÈCES
	EN 309 2P+⊕	EN 309 3P+⊕	EN 309 3P+N+⊕	NF USE				
EC6902420	2	1	-	-	44	1x4P 16A	10,5 kW	1
EC6902421	1	2	-	-	44	1x4P 16A	10,5 kW	1
EC6902422	1	1	1	-	44	1x4P 16A	10,5 kW	1
EC6902423	1	1	-	1	44	1x4P 16A	10,5 kW	1
EC6902424	3	-	-	-	44	1x2P 16A	3,6 kW	1
EC6902425	-	3	-	-	44	1x3P 16A	10,5 kW	1
EC6902430	2	1	-	-	65	1x4P 16A	10,5 kW	1
EC6902431	1	2	-	-	65	1x4P 16A	10,5 kW	1
EC6902432	1	1	1	-	65	1x4P 16A	10,5 kW	1
EC6902433	3	-	-	-	65	1x2P 16A	3,6 kW	1
EC6902434	-	3	-	-	65	1x3P 16A	10,5 kW	1

Coffrets assemblés type DBO avec 2 prises avec verrouillage 16/32A horizontales -

ARTICLE	PRISES INSTALLÉES			INDICE DE PROTECTION IP	DISPOSITIF DE PROTECTION MAGNÉTO-THERMIQUE	PUISSANCE MAXIMALE DISTRIBUABLE	EMBALLAGE NBR DE PIÈCES
	EN 309 2P+⊕	EN 309 3P+⊕	EN 309 3P+N+⊕				
EC6902460	2x16A	-	-	44	1x2P 16A	3,6 kW	1
EC6902461	-	2x16A	-	44	1x3P 16A	10,5 kW	1
EC6902462	1x16A	1x16A	-	44	1x4P 16A	10,5 kW	1
EC6902463	1x16A	-	1x16A	44	1x4P 16A	10,5 kW	1
EC6902464	1x16A	1x32A	-	44	1x2P 16A + 1x3P 32A	24,5 kW	1
EC6902465	1x16A	-	1x32A	44	1x2P 16A + 1x4P 32A	24,5 kW	1
EC6902470	2x16A	-	-	65	1x2P 16A	3,6 kW	1
EC6902471	-	2x16A	-	65	1x3P 16A	10,5 kW	1
EC6902472	1x16A	1x16A	-	65	1x4P 16A	10,5 kW	1
EC6902473	1x16A	-	1x16A	65	1x4P 16A	10,5 kW	1
EC6902474	1x16A	1x32A	-	65	1x2P 16A + 1x3P 32A	24,5 kW	1
EC6902475	1x16A	-	1x32A	65	1x2P 16A + 1x4P 32A	24,5 kW	1

Dimensions coque B x H x P : 360x320x135 mm



COFFRETS ASSEMBLES EN SERIE TYPE DBO SERIE 690

CARACTÉRISTIQUES :

- Norme de référence CEI EN 61439-1, CEI EN 61439-4.
- Installation conseillée : fixation murale.
- Utilisation conseillée : installations industrielles ou tertiaires et lieux auxquels a accès du personnel non formé à l'usage spécifique du produit.
- Coffrets assemblés type ASD 6 prises 16A équipés avec : prises type EN 60309 inclinées ou NF USE, dispositifs de protection magnétothermique 6 KA, courant nominal 16A, cache-vis pour double isolation.
- Coffrets assemblés type ASD 4 prises avec verrouillage 16/32A équipés avec : prises type EN 60309 inclinées avec verrouillage, dispositifs de protection magnétothermique 6KA, courant nominal 16/32A, cache-vis pour double isolation.
- Emballés dans des cartons individuels pour un stockage plus facile à gérer.
- **Diverses combinaisons possibles livrées sur demande.**



GRIS RAL 7035

Coffrets assemblés type DBO avec 6 prises 16A

ARTICLE	PRISES INSTALLÉES				INDICE DE PROTECTION IP	DISPOSITIF DE PROTECTION MAGNÉTO-THERMIQUE	PUISSANCE MAXIMALE DISTRIBUABLE	EMBALLAGE NBR DE PIÈCES
	EN 309 2P+⊕	EN 309 3P+⊕	EN 309 3P+N+⊕	NF USE				
EC6902520	3	3	-	-	44	1x2P 16A + 1x3P 16A	14,1 kW	1
EC6902521	2	2	2	-	44	1x2P 16A + 1x4P 16A	14,1 kW	1
EC6902522	2	2	1	1	44	1x2P 16A + 1x4P 16A	14,1 kW	1
EC6902523	2	1	1	2	44	1x2P 16A + 1x4P 16A	14,1 kW	1
EC6902524	6	-	-	-	44	2x2P 16A	7,2 kW	1
EC6902525	-	6	-	-	44	2x3P 16A	21,0 kW	1
EC6902530	3	3	-	-	65	1x2P 16A + 1x3P 16A	14,1 kW	1
EC6902531	2	2	2	-	65	1x2P 16A + 1x4P 16A	14,1 kW	1
EC6902532	3	2	1	-	65	1x2P 16A + 1x4P 16A	14,1 kW	1
EC6902533	6	-	-	-	65	2x2P 16A	7,2 kW	1
EC6902534	-	6	-	-	65	2x3P 16A	21,0 kW	1
EC6902535	4	2	-	-	65	2x2P 16A + 1x3P 16A	17,7 kW	1

Coffrets assemblés type DBO avec 4 prises avec verrouillage 16/32A horizontales - SBF

ARTICLE	PRISES INSTALLÉES			INDICE DE PROTECTION IP	DISPOSITIF DE PROTECTION MAGNÉTO-THERMIQUE	PUISSANCE MAXIMALE DISTRIBUABLE	EMBALLAGE NBR DE PIÈCES
	EN 309 2P+⊕	EN 309 3P+⊕	EN 309 3P+N+⊕				
EC6902560	2x16A	2x16A	-	44	1x2P 16A + 1x3P 16A	14,1 kW	1
EC6902561	2x16A	1x16A	1x16A	44	1x2P 16A + 1x4P 16A	14,1 kW	1
EC6902562	4x16A	-	-	44	2x2P 16A	7,2 kW	1
EC6902563	-	4x16A	-	44	2x3P 16A	21,0 kW	1
EC6902564	2x16A	1x16A	-	44	1x2P 16A + 1x3P 16A	34,7 kW	1
	-	1x32A	-		+1x3P 32A		
EC6902565	2x16A	1x16A	1x32A	44	1x2P 16A + 1x3P 16A	34,7 kW	1
					+1x4P 32A		
EC6902570	2x16A	2x16A	-	65	1x2P 16A + 1x3P 16A	14,1 kW	1
EC6902571	2x16A	1x16A	1x16A	65	1x2P 16A + 1x4P 16A	14,1 kW	1
EC6902572	4x16A	-	-	65	2x2P 16A	7,2 kW	1
EC6902573	-	4x16A	-	65	2x3P 16A	21,0 kW	1
EC6902574	2x16A	1x16A	-	65	1x2P 16A + 1x3P 16A	34,7 kW	1
	-	1x32A	-		+1x3P 32A		
EC6902575	2x16A	1x16A	1x32A	65	1x2P 16A + 1x3P 16A	34,7 kW	1
					+1x4P 32A		



Dimensions coque B x H x P : 320x510x135 mm



COFFRETS ASSEMBLES EN SERIE TYPE ASC SERIE 690

CARACTÉRISTIQUES :

- Norme de référence CEI EN 61439-1, CEI EN 61439-4.
- Installation conseillée : portable ou semi-fixée.
- Utilisation conseillée : sur les chantiers ou sur des lieux de travail temporaire auxquels a seulement accès du personnel autorisé et qualifié à l'usage spécifique du produit.
- Equipés avec : prises type EN 60309 inclinées ou NF USE, dispositifs de protection magnétothermique 6 KA, courant no-minal 16A, différentiel 40A - 30 mA, ou combiné magnétothermique + différentiel, cache-vis pour double isolation, 4m câble H 07RN-F avec fiche EN 60309 16A.
- Emballés dans des cartons individuels pour un stockage plus facile à gérer.
- **Diverses combinaisons possibles livrées sur demande.**



GRIS RAL 7035

Coffrets assemblés type ASC avec 2 prises 16A verticales

ARTICLE	PRISES INSTALLÉES				INDICE DE PROTECTION IP	DISPOSITIF DE PROTECTION COMBINÉ	PUISSANCE MAXIMALE DISTRIBUABLE	EMBALLAGE NBRE DE PIÈCES
	EN 309 2P+⊕	EN 309 3P+⊕	EN 309 3P+N+⊕	NF USE				
EC6902100	1	1	-	-	44	1x4P 16A - 30mA	10,5 kW	1
EC6902101	1	-	-	1	44	1x2P 16A - 30mA	3,6 kW	1
EC6902102	2	-	-	-	44	1x2P 16A - 30mA	3,6 kW	1
EC6902103	-	-	-	2	44	1x2P 16A - 30mA	3,6 kW	1
EC6902104	-	2	-	-	44	1x4P 16A - 30mA	10,5 kW	1
EC6902110	1	1	-	-	65	1x4P 16A - 30mA	10,5 kW	1
EC6902111	2	-	-	-	65	1x2P 16A - 30mA	3,6 kW	1
EC6902112	-	2	-	-	65	1x4P 16A - 30mA	10,5 kW	1

• Avec bouton d'arrêt d'urgence : code ...-E.

Coffrets assemblés type ASC avec 3 prises 16A verticales

ARTICLE	PRISES INSTALLÉES				INDICE DE PROTECTION IP	DISPOSITIF DE PROTECTION COMBINÉ	PUISSANCE MAXIMALE DISTRIBUABLE	EMBALLAGE NBRE DE PIÈCES
	EN 309 2P+⊕	EN 309 3P+⊕	EN 309 3P+N+⊕	NF USE				
EC6902200	2	1	-	-	44	1x4P 16A - 30mA	10,5 kW	1
EC6902201	1	1	1	-	44	1x4P 16A - 30mA	10,5 kW	1
EC6902202	2	-	-	1	44	1x2P 16A - 30mA	3,6 kW	1
EC6902203	1	2	-	-	44	1x4P 16A - 30mA	10,5 kW	1
EC6902204	1	1	-	1	44	1x4P 16A - 30mA	10,5 kW	1
EC6902205	3	-	-	-	44	1x2P 16A - 30mA	3,6 kW	1
EC6902206	-	3	-	-	44	1x4P 16A - 30mA	10,5 kW	1
EC6902207	-	-	-	3	44	1x2P 16A - 30mA	3,6 kW	1
EC6902210	2	1	-	-	65	1x4P 16A - 30mA	10,5 kW	1
EC6902211	1	2	-	-	65	1x4P 16A - 30mA	10,5 kW	1
EC6902212	1	1	1	-	65	1x4P 16A - 30mA	10,5 kW	1
EC6902213	3	-	-	-	65	1x2P 16A - 30mA	3,6 kW	1
EC6902214	-	3	-	-	65	1x4P 16A - 30mA	10,5 kW	1

• Avec bouton d'arrêt d'urgence : code ...-E.

Dimensions coque B x H x P :
105x337x95 mm



Dimensions coque B x H x P :
105x430x95 mm



COFFRETS ASSEMBLES EN SERIE TYPE ASC SERIE 690

CARACTÉRISTIQUES :

- Norme de référence CEI EN 61439-1, CEI EN 61439-4.
- Installation conseillée : portable ou semi-fixée.
- Utilisation conseillée : sur les chantiers ou sur des lieux de travail temporaire auxquels a seulement accès du personnel autorisé et qualifié à l'usage spécifique du produit.
- Equipés avec : prises type EN 60309 inclinées ou NF USE, dispositifs de protection magnétothermique 6 KA, courant nominal 16A, différentiel 40A - 30 mA, ou combiné magnétothermique + différentiel, cache-vis pour double isolation, 4m câble H 07RN-F avec fiche EN 60309 16A.
- Emballés dans des cartons individuels pour un stockage plus facile à gérer.
- **Diverses combinaisons possibles livrées sur demande.**



GRIS RAL 7035

Coffrets assemblés type ASC avec 4 prises 16A

ARTICLE	PRISES INSTALLÉES			NF USE	INDICE DE PROTECTION	DISPOSITIF DE PROTECTION COMBINÉ	PUISSANCE MAXIMALE DISTRIBUABLE	EMBALLAGE NBR DE PIÈCES
	EN 309 2P+⊕	EN 309 3P+⊕	EN 309 3P+N+⊕					
EC6902300	2	2	-	-	44	1x4P 16A - 30mA	10,5 kW	1
EC6902301	2	1	1	-	44	1x4P 16A - 30mA	10,5 kW	1
EC6902302	1	1	1	1	44	1x4P 16A - 30mA	10,5 kW	1
EC6902303	2	-	-	2	44	1x2P 16A - 30mA	3,6 kW	1
EC6902304	4	-	-	-	44	1x2P 16A - 30mA	3,6 kW	1
EC6902305	-	4	-	-	44	1x4P 16A - 30mA	10,5 kW	1
EC6902308	3	1	-	-	44	1x4P 16A - 30mA	10,5 kW	1
EC6902310	2	2	-	-	65	1x4P 16A - 30mA	10,5 kW	1
EC6902311	2	1	1	-	65	1x4P 16A - 30mA	10,5 kW	1
EC6902312	1	2	1	-	65	1x4P 16A - 30mA	10,5 kW	1
EC6902313	4	-	-	-	65	1x2P 16A - 30mA	3,6 kW	1
EC6902314	-	4	-	-	65	1x4P 16A - 30mA	10,5 kW	1
EC6902318	3	1	-	-	65	1x4P 16A - 30mA	10,5 kW	1

• Avec bouton d'arrêt d'urgence : code ...-E.

Coffrets assemblés type ASC avec 4 prises 16A avec support

ARTICLE	PRISES INSTALLÉES			NF USE	INDICE DE PROTECTION	DISPOSITIF DE PROTECTION COMBINÉ	PUISSANCE MAXIMALE DISTRIBUABLE	EMBALLAGE NBR DE PIÈCES
	EN 309 2P+⊕	EN 309 3P+⊕	EN 309 3P+N+⊕					
EC6902300C	2	2	-	-	44	1x4P 16A - 30mA	10,5 kW	1
EC6902303C	2	-	-	2	44	1x2P 16A - 30mA	3,6 kW	1
EC6902304C	4	-	-	-	44	1x2P 16A - 30mA	3,6 kW	1
EC6902310C	2	2	-	-	65	1x4P 16A - 30mA	10,5 kW	1
EC6902313C	4	-	-	-	65	1x2P 16A - 30mA	3,6 kW	1

• Avec bouton d'arrêt d'urgence : code ...-E.

Dimensions coque B x H x P : 200x430x95 mm



COFFRETS ASSEMBLES EN SERIE TYPE ASC SERIE 690

CARACTÉRISTIQUES :

- Norme de référence CEI EN 61439-1, CEI EN 61439-4.
- Installation conseillée : portable ou semi-fixée.
- Utilisation conseillée : sur les chantiers ou sur des lieux de travail temporaire auxquels a seulement accès du personnel autorisé et qualifié à l'usage spécifique du produit.
- Equipés avec prises type EN 60309 inclinées ou NF USE, dispositifs de protection magnétothermique 6 KA, courant nominal 16A, différentiel 40A - 30 mA, ou combiné magnétothermique + différentiel, cache-vis pour double isolation, 4m câble H 07RN-F avec fiche EN 60309 16A.
- Emballés dans des cartons individuels pour un stockage plus facile à gérer.
- **Diverses combinaisons possibles livrées sur demande.**

GRIS RAL 7035

Coffrets assemblés type ASC avec 4 prises 16A avec support et tôle de protection

ARTICLE	PRISES INSTALLÉES			NF USE	INDICE DE PROTECTION	DISPOSITIF DE PROTECTION COMBINÉ	PUISSANCE MAXIMALE DISTRIBUABLE	EMBALLAGE NBRE DE PIÈCES
	EN 309 2P+⊕	EN 309 3P+⊕	EN 309 3P+N+⊕					
EC6902300T	2	2	-	-	44	1x4P 16A - 30mA	10,5 kW	1
EC6902301T	2	1	1	-	44	1x4P 16A - 30mA	10,5 kW	1
EC6902302T	1	1	1	1	44	1x4P 16A - 30mA	10,5 kW	1
EC6902303T	2	-	-	2	44	1x2P 16A - 30mA	3,6 kW	1
EC6902304T	4	-	-	-	44	1x2P 16A - 30mA	3,6 kW	1
EC6902305T	-	4	-	-	44	1x4P 16A - 30mA	10,5 kW	1
EC6902310T	2	2	-	-	65	1x4P 16A - 30mA	10,5 kW	1
EC6902311T	2	1	1	-	65	1x4P 16A - 30mA	10,5 kW	1
EC6902312T	1	2	1	-	65	1x4P 16A - 30mA	10,5 kW	1
EC6902313T	4	-	-	-	65	1x2P 16A - 30mA	3,6 kW	1
EC6902314T	-	4	-	-	65	1x4P 16A - 30mA	10,5 kW	1

- Avec bouton d'arrêt d'urgence : code ...-E.

Dimensions coque B x H x P : 200x430x95 mm



COFFRETS ASSEMBLES EN SERIE TYPE ASC SERIE 690

CARACTÉRISTIQUES :

- Norme de référence CEI EN 61439-1, CEI EN 61439-4.
- Installation conseillée : portable ou semi-fixée. • Utilisation conseillée : sur les chantiers ou sur des lieux de travail temporaire auxquels a seulement accès du personnel autorisé et qualifié à l'usage spécifique du produit.
- Coffrets assemblés type ASC 3 prises 16A équipés avec : prises type EN 60309 inclinées ou NF USE, dispositifs de protection magnétothermique 6 KA, courant nominal 16A, différentiel 40A - 30 mA, ou combiné magnétothermique + différentiel, cache-vis pour double isolation, poignée de transport montée, 4m câble H 07RN-F avec fiche EN 60309 16A.
- Coffrets assemblés type ASC 2 prises avec verrouillage 16/32A équipés avec : prises type EN 60309 inclinées ou NF USE, dispositifs de protection magnétothermique 6 KA, courant nominal 16/32A, différentiel 40A - 30 mA, ou combiné magnétothermique + différentiel, cache-vis pour double isolation, poignée de transport montée, 4m câble H 07RN-F avec fiche EN 60309 16/32A, emballés dans des cartons individuels pour un stockage plus facile à gérer.
- **Diverses combinaisons possibles livrées sur demande.**



GRIS RAL 7035

Coffrets assemblés type ASC avec 3 prises 16A horizontales

ARTICLE	PRISES INSTALLÉES				INDICE DE PROTECTION IP	DISPOSITIF DE PROTECTION COMBINÉ	PUISSANCE MAXIMALE DISTRIBUABLE	EMBALLAGE NBR DE PIÈCES
	EN 309 2P+⊕	EN 309 3P+⊕	EN 309 3P+N+⊕	NF USE				
EC6902400	2	1	-	-	44	1x4P 16A - 30mA	10,5 kW	1
EC6902401	1	2	-	-	44	1x4P 16A - 30mA	10,5 kW	1
EC6902402	1	1	1	-	44	1x4P 16A - 30mA	10,5 kW	1
EC6902403	1	1	-	1	44	1x4P 16A - 30mA	10,5 kW	1
EC6902404	3	-	-	-	44	1x2P 16A - 30mA	3,6 kW	1
EC6902405	-	3	-	-	44	1x4P 16A - 30mA	10,5 kW	1
EC6902410	2	1	-	-	65	1x4P 16A - 30mA	10,5 kW	1
EC6902411	1	2	-	-	65	1x4P 16A - 30mA	10,5 kW	1
EC6902412	1	1	1	-	65	1x4P 16A - 30mA	10,5 kW	1
EC6902413	3	-	-	-	65	1x2P 16A - 30mA	3,6 kW	1
EC6902414	-	3	-	-	65	1x4P 16A - 30mA	10,5 kW	1

• Avec bouton d'arrêt d'urgence : code ...-E.

Coffrets assemblés type ASC avec 2 prises avec verrouillage 16/32A horizontales - SBF

ARTICLE	PRISES INSTALLÉES			FICHE	INDICE DE PROTECTION IP	DISPOSITIF DE PROTECTION COMBINÉ OU DIFFÉRENTIEL PUR 30mA	PUISSANCE MAXIMALE DISTRIBUABLE	EMBALLAGE NBR DE PIÈCES
	EN 309 2P+⊕	EN 309 3P+⊕	EN 309 3P+N+⊕					
EC6902440	2x16A	-	-	16A	44	1x2P 16A - 30mA	3,6 kW	1
EC6902441	-	2x16A	-	16A	44	1x3P 16A - 30mA	10,5 kW	1
EC6902442	1x16A	1x16A	-	16A	44	1x4P 16A - 30mA	10,5 kW	1
EC6902443	1x16A	-	1x16A	16A	44	1x4P 16A - 30 mA	10,5 kW	1
EC6902444	1x16A	1x32A	-	32A	44	1x2P 16A + 1x3P 32A DIFF. Pur 40A	21,0 kW	1
EC6902445	1x16A	-	1x32A	32A	44	1x2P 16A + 1x4P 32A DIFF. Pur 40A	21,0 kW	1
EC6902450	2x16A	-	-	16A	65	1x2P 16A - 30mA	3,6 kW	1
EC6902451	-	2x16A	-	16A	65	1x3P 16A - 30mA	10,5 kW	1
EC6902452	1x16A	1x16A	-	16A	65	1x4P 16A - 30mA	10,5 kW	1
EC6902453	1x16A	-	1x16A	16A	65	1x4P 16A - 30 mA	10,5 kW	1
EC6902454	1x16A	1x32A	-	32A	65	1x2P 16A + 1x3P 32A DIFF. Pur 40A	21,0 kW	1
EC6902455	1x16A	-	1x32A	32A	65	1x2P 16A + 1x4P 32A DIFF. Pur 40A	21,0 kW	1

• Avec bouton d'arrêt d'urgence : code ...-E.



Dimensions coque B x H x P : 320x360x135 mm



COFFRETS ASSEMBLES EN SERIE TYPE ASC SERIE 690

CARACTÉRISTIQUES :

- Norme de référence CEI EN 61439-1, CEI EN 61439-4.
- Installation conseillée : portable ou semi-fixée.
- Utilisation conseillée : sur les chantiers ou sur des lieux de travail temporaire auxquels a seulement accès du personnel autorisé et qualifié à l'usage spécifique du produit.
- Equipés avec : prises type EN 60309 inclinées ou NF USE, dispositifs de protection magnétothermique 6 KA, courant nominal 16A, différentiel 40A - 30 mA, ou combiné magnétothermique + différentiel, cache-vis pour double isolation, poignée de transport montée, 4m câble H 07RN-F avec fiche EN 60309 16A, emballés dans des cartons individuels pour un stockage plus facile à gérer.
- **Diverses combinaisons possibles livrées sur demande.**



GRIS RAL 7035

Coffrets assemblés type ASC avec 6 prises 16A

ARTICLE	PRISES INSTALLÉES				INDICE DE PROTECTION IP	DISPOSITIF DE PROTECTION		PUISSANCE MAXIMALE DISTRIBUABLE	EMBALLAGE NBRE DE PIÈCES
	EN 309 2P+⊕	EN 309 3P+⊕	EN 309 3P+N+⊕	NF USE		MT 16A	DIFF. 30mA		
EC6902500	3	3	-	-	44	1x2P+1x3P	1x4P 40A	10,5 kW	1
EC6902501	2	2	2	-	44	1x2P+1x4P	1x4P 40A	10,5 kW	1
EC6902502	2	2	1	1	44	1x2P+1x4P	1x4P 40A	10,5 kW	1
EC6902503	2	1	1	2	44	2x2P+1x4P	1x4P 40A	10,5 kW	1
EC6902504	6	-	-	-	44	2x2P	1x2P 40A	3,6 kW	1
EC6902505	-	6	-	-	44	2x3P	1x4P 40A	10,5 kW	1
EC6902510	3	3	-	-	65	1x2P+1x3P	1x4P 40A	10,5 kW	1
EC6902511	2	2	2	-	65	1x2P+1x4P	1x4P 40A	10,5 kW	1
EC6902512	3	2	1	-	65	1x2P+1x4P	1x4P 40A	10,5 kW	1
EC6902513	6	-	-	-	65	2x2P	1x2P 40A	3,6 kW	1
EC6902514	-	6	-	-	65	2x3P	1x4P 40A	10,5 kW	1
EC6902515	4	2	-	-	65	2x2P+1x3P	1x4P 40A	10,5 kW	1

• Avec bouton d'arrêt d'urgence : code ...-E.

Dimensions coque B x H x P : 320x510x135 mm



COFFRETS ASSEMBLES EN SERIE TYPE ASC SERIE 690

CARACTÉRISTIQUES :

- Norme de référence CEI EN 61439-1, CEI EN 61439-4.
- Installation conseillée : portable ou semi-fixée.
- Utilisation conseillée : sur les chantiers ou sur des lieux de travail temporaire auxquels a seulement accès du personnel autorisé et qualifié à l'usage spécifique du produit.
- Equipés avec prises type EN 60309 inclinées ou NF USE, dispositifs de protection magnétothermique 6 KA, courant nominal 16A, différentiel 40A - 30 mA, ou combiné magnétothermique + différentiel, cache-vis pour double isolation, 4m câble H 07RN-F avec fiche EN 60309 16A.
- Emballés dans des cartons individuels pour un stockage plus facile à gérer.
- **Diverses combinaisons possibles livrées sur demande.**

CE

GRIS RAL 7035

Coffrets assemblés type ASC avec 6 prises 16A avec support

ARTICLE	PRISES INSTALLÉES			NF USE	INDICE DE PROTECTION IP	DISPOSITIF DE PROTECTION		PUISSANCE MAXIMALE DISTRIBUABLE	EMBALLAGE NBRE DE PIÈCES
	EN 309 2P+⊕	EN 309 3P+⊕	EN 309 3P+N+⊕			MT 16A	DIFF. 30mA		
EC6902500C	3	3	-	-	44	1x2P+1x3P	1x4P 40A	10,5 kW	1
EC6902501C	2	2	2	-	44	1x2P+1x4P	1x4P 40A	10,5 kW	1
EC6902502C	2	2	1	1	44	1x2P+1x4P	1x4P 40A	10,5 kW	1
EC6902503C	2	1	1	2	44	2x2P+1x4P	1x4P 40A	10,5 kW	1
EC6902504C	6	-	-	-	44	2x2P	1x2P 40A	3,6 kW	1
EC6902505C	-	6	-	-	44	3x3P	1x4P 40A	10,5 kW	1
EC6902510C	3	3	-	-	65	1x2P+1x3P	1x4P 40A	10,5 kW	1
EC6902511C	2	2	2	-	65	1x2P+1x4P	1x4P 40A	10,5 kW	1
EC6902512C	3	2	1	-	65	1x2P+1x4P	1x4P 40A	10,5 kW	1
EC6902513C	6	-	-	-	65	2x2P	1x2P 40A	3,6kW	1
EC6902514C	-	6	-	-	65	2x3P	1x4P 40A	10,5 kW	1
EC6902515C	4	2	-	-	65	2x2P+1x3P	1x4P 40A	10,5 kW	1

- Avec bouton d'arrêt d'urgence : code ...-E.

Dimensions coque B x H x P : 320x510x135 mm



COFFRETS ASSEMBLES EN SERIE TYPE ASC SERIE 690

CARACTÉRISTIQUES :

- Norme de référence CEI EN 61439-1, CEI EN 61439-4.
- Installation conseillée : portable ou semi-fixée.
- Utilisation conseillée : sur les chantiers ou sur des lieux de travail temporaire auxquels a seulement accès du personnel autorisé et qualifié à l'usage spécifique du produit.
- Equipés avec prises type EN 60309 inclinées ou NF USE, dispositifs de protection magnétothermique 6 KA, courant nominal 16A, différentiel 40A - 30 mA, ou combiné magnétothermique + différentiel, cache-vis pour double isolation, 4m câble H 07RN-F avec fiche EN 60309 16A.
- Emballés dans des cartons individuels pour un stockage plus facile à gérer.
- **Diverses combinaisons possibles livrées sur demande.**



GRIS RAL 7035

Coffrets assemblés type ASC avec 6 prises 16A avec support

ARTICLE	PRISES INSTALLÉES			NF USE	INDICE DE PROTECTION IP	DISPOSITIF DE PROTECTION		PUISSANCE MAXIMALE DISTRIBUABLE	EMBALLAGE NBRE DE PIÉCES
	EN 309 2P+⊕	EN 309 3P+⊕	EN 309 3P+N+⊕			MT 16A	DIFF. 30mA		
EC6902500T	3	3	-	-	44	1x2P+1x3P	1x4P 40A	10,5 kW	1
EC6902501T	2	2	2	-	44	1x2P+1x4P	1x4P 40A	10,5 kW	1
EC6902502T	2	2	1	1	44	1x2P+1x4P	1x4P 40A	10,5 kW	1
EC6902503T	2	1	1	2	44	2x2P+1x4P	1x4P 40A	10,5 kW	1
EC6902504T	6	-	-	-	44	2x2P	1x2P 40A	3,6 kW	1
EC6902505T	-	6	-	-	44	2x3P	1x4P 40A	10,5 kW	1
EC6902510T	3	3	-	-	65	1x2P+1x3P	1x4P 40A	10,5 kW	1
EC6902511T	2	2	2	-	65	1x2P+1x4P	1x4P 40A	10,5 kW	1
EC6902512T	3	2	1	-	65	1x2P+1x4P	1x4P 40A	10,5 kW	1
EC6902513T	6	-	-	-	65	2x2P	1x2P 40A	3,6 kW	1
EC6902514T	-	6	-	-	65	2x3P	1x4P 40A	10,5 kW	1
EC6902515T	4	2	-	-	65	2x2P+1x3P	1x4P 40A	10,5 kW	1

- Avec bouton d'arrêt d'urgence : code ...-E.

Dimensions coque B x H x P : 320x510x135 mm



COFFRETS ASSEMBLES POUR ECLAIRAGE MOBILE TYPE BALADEUSE SERIE 690


CARACTÉRISTIQUES :

- Norme de référence CEI EN 61439-1, CEI EN 61439-4.
- Installation conseillée : portative ou semi-fixée.
- Utilisation conseillée : sur les chantiers ou sur des lieux de travail temporaire auxquels a seulement accès du personnel autorisé et qualifié à l'usage spécifique du produit.
- Equipés avec : prises type EN 60309, dispositifs de protection magnétothermique 6 KA, courant nominal 16A, fusible 6A, cache-vis pour double isolation, poignée de transport montée, 4m câble H 07RN-F avec fiche EN 60309.
- Emballés dans des cartons individuels pour un stockage plus facile à gérer.
- **Diverses combinaisons possibles livrées sur demande.**




GRIS RAL 7035

Coffrets assemblés pour éclairage mobile type baladeuse avec crépusculaire, prises 24V, 150VA

ARTICLE	PRISES INSTALLÉES  EN 309 2P	INDICE DE PROTECTION IP	DISPOSITIF DE PROTECTION MAGNETOTHERMIQUE		EMBALLAGE NBRE DE PIECES
			MT 16A 1x2P	FUSIBLE 1P-6A	
EC6902306	2	44	MT 16A 1x2P	FUSIBLE 1P-6A	1

Coffrets assemblés pour éclairage mobile type baladeuse, prises 24V, 150VA

ARTICLE	PRISES INSTALLÉES  EN 309 2P	INDICE DE PROTECTION IP	DISPOSITIF DE PROTECTION MAGNETOTHERMIQUE		EMBALLAGE NBRE DE PIECES
			MT 16A 1x2P	FUSIBLE 1P-6A	
EC6902307	2	44	MT 16A 1x2P	FUSIBLE 1P-6A	1

Dimensions coque B x H x P : 200x430x95 mm



ACCESSOIRES POUR COFFRETS DE DISTRIBUTION SERIE 690

CARACTÉRISTIQUES :

- Matière : acier zingué et revêtement en poudre.
- Support pour coffrets Série 690.
- Coloris noir.
- Réalisés en tube métallique à haute résistance.
- Muni d'un support pour enrouleurs électriques.



Support métallique pour coffrets type ASC 8, 12 et 19 modules

ARTICLE	DIMENSIONS EXTERIEURES B x H x P mm	POUR COFFRET TYPE	EMBALLAGE NBRE DE PIECES
EC69040	295x665x390	4 Prises - 8 Modules	1
EC69041	410x740x390	3/6/8 Prises - 12/19 Modules 2/3/4 Prises - 12/19 Modules	1

Support métallique avec tôle de protection pour coffrets type ASC 8 et 12 modules

ARTICLE	DIMENSIONS EXTERIEURES B x H x P mm	POUR COFFRET TYPE	EMBALLAGE NBRE DE PIECES
EC69040T	300x650x360	4 Prises - 8 Modules	1
EC69041T	480x750x390	3/6 Prises - 12 Modules 2/4 Prises - 12 Modules	1



EC69040



EC69041



EC69040T



EC69041T

ENROULEURS ELECTRIQUES INDUSTRIELS SERIE 699

CARACTÉRISTIQUES:

- Enrouleurs électriques avec support métallique zingué et peint.
- Tension nominale 230/400V~ - 50Hz- Tension d'isolement 500/690V~.
- Tambour avec système de freinage interne automatique et dispositif anti-arachement.
- Disjoncteur thermique > 55° C réarmable.
- Câble H07RN-F - double isolation HAR.
- Poignée d'enroulement.
- Produits en conformité avec les normes EN 61242, EN 61316.



IP44

GRIS RAL 7035

Enrouleurs électriques vides avec support

ARTICLE	DESCRIPTION	PRISES INSTALLEES	DIAMETRE TAMBOUR	EMBALLAGE NBRE DE PIECES
EC69901	Enrouleurs électriques vide	2 prises	330 mm	1
EC69903	Enrouleurs électriques vide	4 prises	400 mm	1

Enrouleurs électriques industriels 2 prises - Ø 330 mm

ARTICLE	PRISES INSTALLEES		FICHE 16A 2P+⊕	IP	MT CABLE	PUISSANCE EN kW CABLE ENROULE/DEROULE	EMBALLAGE NBRE DE PIECES	
	10/16A 2P+⊕	16A 2P+⊕						
EC6992020	2		Schuko	EN 60309	44	30 - 3x2,5	1,8 - 3,6 kW	1
EC6992020L	2		Schuko	EN 60309	44	40 - 3x2,5	1,5 - 3,6 kW	1
EC6992025		2	Française	NF USE	44	30 - 3x2,5	1,8 - 3,6 kW	1
EC6992025L		2	Française	NF USE	44	40 - 3x2,5	1,5 - 3,6 kW	1



EC69901



EC69903



EC6992020

■ TABLEAU DES COMBINAISONS DES COFFRETS PLEINS / PERCÉS / Á BRIDE

TYPE DE PRISE										
TENSION EXECUTION										
COURANT NOMINAL		16A 32A	16A 32A	16A 32A	16A 32A 63A	16A 32A 63A	16A 32A 63A	16A 32A 63A	16A 32A 63A	
MODELE PLEIN	PERCE	ARTICLE MODULES POSTES	2P 2P+⊕	3P+⊕ 3P+N+⊕	2P+⊕	3P+⊕ 3P+N+⊕	2P+⊕	3P+⊕ 3P+N+⊕	2P+⊕	3P+⊕ 3P+N+⊕
		EC69001 EC69011 4 MODULES 2 POSTES	OK	OK	OK	OK	NON	NON	NON	NON
		EC69002 EC69012 4 MODULES 3 POSTES	OK	OK	OK	OK	NON	NON	NON	NON
		EC69003 EC69013 8 MODULES 4 POSTES	OK	OK	OK	OK	NON	NON	NON	NON
		EC69004 EC69014 12 MODULES 3 POSTES	OK	OK	OK	OK	NON	NON	NON	NON
		EC69005 EC69015 12 MODULES 6 POSTES	OK	OK	OK	OK	NON	NON	NON	NON
		EC69006 EC69016 19 MODULES 8 POSTES	OK	OK	OK	OK	NON	NON	NON	NON
Á BRIDE		EC69045 12 MODULES 2 POSTES	NON	NON	NON	NON	OK	OK	OK	OK
Á BRIDE		EC69046 19 MODULES 3 POSTES	NON	NON	NON	NON	OK	OK	OK	OK

■ TABLEAU DES COMBINAISONS DES COFFRETS À BRIDE

TYPE DE PRISE										
TENSION EXECUTION										
COURANT NOMINAL		16A	16A	16A	16A	16A	16A	16A 32A	16A	16A 32A
MODÈLE À BRIDE	ARTICLE MODULES POSTES	2P+⊕	2P 2P+⊕	3P+⊕ 3P+N+⊕	2P+⊕	3P+⊕ 3P+N+⊕	2P+⊕	3P+⊕ 3P+N+⊕	2P+⊕	3P+⊕ 3P+N+⊕
	EC69021 4 MODULES 2 POSTES	OK	OK	OK	OK	OK	NON	NON	NON	NON
	EC69022 4 MODULES 3 POSTES	OK	OK	OK	OK	OK	NON	NON	NON	NON
	EC69023 8 MODULES 4 POSTES	OK	OK	OK	OK	OK	NON	NON	NON	NON
	EC69024 12 MODULES 3 POSTES	OK	OK	OK	OK	OK	NON	NON	NON	NON
	EC69025 12 MODULES 6 POSTES	OK	OK	OK	OK	OK	NON	NON	NON	NON
	EC69026 19 MODULES 8 POSTES	OK	OK	OK	OK	OK	NON	NON	NON	NON
	EC69034 12 MODULES 2 POSTES	NON	NON	NON	NON	NON	NON	NON	OK	OK
	EC69035 12 MODULES 4 POSTES	NON	NON	NON	NON	NON	NON	NON	OK	OK
	EC69036 19 MODULES 4 POSTES	NON	NON	NON	NON	NON	OK	OK	NON	NON

Merci de compléter cette page et de l'envoyer par fax au 04 74 28 08 83 **ou** par e-mail : elettrocanali.france@elettrocanali.com

Nom _____ Prénom _____
 Raison sociale _____
 N° _____ Rue _____

 CP _____ Ville _____
 Tél. _____ Fax _____ e-mail _____
 Date _____ Signature _____

Veuillez indiquer la référence de l'article standard sur lequel se base votre demande spéciale : _____

TYPE DE COFFRET : FIXE MOBILE AVEC ARRÊT D'URGENCE AVEC VOYANT PRESENCE TENSION
 SUPPORT METALLIQUE SUPPORT AVEC TOIT POIGNÉE

ALIMENTATION : PRISES LONG. CABLE : 16A 32A 63A DIRECTE BORNIER

PRISES : IP 44 IP 67

POLES ET TYPE	Tension	16A – Nombre :	32A – Nombre :	63A - Nombre :
2P+T NF	230V~		X	X
2P+T EN 60309	230V~			
2P EN 60309	24V~			
3P+T EN 60309	230V~			
3P+T EN 60309	380V ~			
3P+N+T EN 60309	230V~			
3P+N+T EN 60309	380V~			

CHOIX DES PROTECTIONS :

Différentiel	<input type="checkbox"/>	Magnéto-thermique	<input type="checkbox"/>
Précisez les caractéristiques :			

SCHÉMA D'IMPLANTATION DES PRISES :

OBSERVATIONS :

NORMES ET LEGISLATION DE REFERENCE

Toutes les installations électriques utilisées doivent être autant que possible conformes aux lois en vigueur en la matière, c'est-à-dire qu'elles doivent être réalisées dans les règles de l'art ; ceci n'est réalisable qu'en utilisant des appareillages et accessoires fabriqués eux aussi dans les règles de l'art. Le cadre normatif italien se réfère à la loi 186/68 qui stipule que toutes les installations doivent être réalisées dans les règles de l'art en utilisant des composants fabriqués dans les règles de l'art.

Cette même loi stipule en outre qu'est considérée comme fabriquée dans les règles de l'art toute installation réalisée conformément à la norme CEI, référence importante, mais pas unique, et également à la norme CEI 64-8 V édition « Installations électriques utilisant une tension nominale non supérieure à 1000 V en courant alternatif et 1500 V en courant continu ».

En 1990, le cadre législatif a été complété par la loi 46/90 « Normes sur la sécurité des installations » et par le récent Texte Unique sur la sécurité (D.Lgs.N.81/2008).

HOMOLOGATIONS ET CERTIFICATS

ELETTROCANALI a toujours veillé à respecter une qualité globale du produit et du procédé, lors de l'étude, la réalisation et la commercialisation des produits fabriqués dans les règles de l'art ; ceci est d'ailleurs validé par l'obtention de la Certification du Système de Qualité conformément à la norme ISO9001/2008 et des labels de qualité délivrés par les plus prestigieux Organismes de certification mondiaux.

ELETTROCANALI est membre de l'ANIE (Association nationale italienne des entreprises électrotechniques et électroniques).



Le système de qualité certifié ISO 9001-2015 pour les unités de production de Scanzorosciate et Pedrengo.

MARQUAGE CE

ELETTROCANALI confirme que tous ses produits sont conformes aux exigences essentielles de la Directive Basse Tension 2014/35/UE et qu'ils sont marqués en conséquence.



DIRECTIVE RoHS

ELETTROCANALI, toujours soucieux du respect de l'environnement et à l'écoute des exigences de ses clients, fournit des produits en conformité avec la Directive Européenne 2011/65/UE + 2015/863/IE, plus connue sous le nom de Directive RoHSII, laquelle impose aux fabricants et distributeurs d'appareillages électriques et électroniques au sein du marché européen de limiter l'utilisation de substances dangereuses. La directive exige que, à compter du 1er juillet 2006, de tels appareillages ne contiennent plus aucun métal lourd et leurs composants à savoir : - plomb (Pb) - mercure (Hg) - cadmium (Cd) - chrome hexavalent (Cr+6) et aucune substance halogène utilisée comme retardateur de flamme dans les matériaux plastiques comme -polybromobiphényle (PPB) - polybromodiphényléther (PBDE). Les certifications de nos fournisseurs, associées à notre contrôle des matériaux et procédés, garantissent le respect de cette directive.

GARANTIE

La garantie que nous assumons pour le matériel que nous avons fabriqué est d'une durée de 24 mois à compter de la date de la facture correspondante et il est bien entendu que pendant cette période nous nous engageons à réparer ou remplacer gratuitement dans nos locaux les pièces ou appareils qui, suite à un défaut de fabrication ou de matière, s'avèreront inutilisables. Nous nous réservons le droit de décider, selon notre seule appréciation, s'il convient plutôt d'effectuer une réparation ou un remplacement. Sont exclus tout envoi de notre personnel pour inspecter les installations sur lesquelles sont posés nos appareils, sauf dans le cas où nous estimons, de notre propre chef, qu'il est nécessaire de contrôler les conditions d'exploitation auxquelles nos appareils ont été soumis.

Naturellement, notre garantie ne s'applique que si les appareils ont été posés de façon conforme et dans les règles de l'art, selon les normes techniques indiquées dans nos catalogues et notices et n'ont pas été altérés ou modifiés. La garantie ne s'étend pas aux pièces qui, de par la nature de la matière qui les composent ou du fait de leur utilisation spécifique, sont sujettes à une usure prématurée, tout comme sont exclus les dommages résultant d'une usure naturelle. L'Acheteur devra nous aviser par écrit de tout dommage ou défaut se révélant être en relation de par leur nature et nous nous occuperons, dans un délai raisonnable, de procéder à leur réparation ou remplacement selon les circonstances et dans les termes ci-dessus. Le matériel à réparer ou remplacer devra nous être retourné franco de port. Notre Société, en réparant ou remplaçant les appareils qui s'avèrent défectueux, en totalité ou en partie, sera relevée de toute responsabilité de quelque ordre que ce soit, tandis que l'Acheteur abandonne tout recours et renonce à toute demande de dommages et intérêts. Dans des cas bien déterminés, nous pouvons permettre à l'Acheteur de procéder aux réparations et remplacements éventuels, étant bien entendu que la seule obligation nous incombant serait de rembourser les frais réels indispensables pour remettre en fonctionnement nos appareils. Nous ne reconnaitrons aucun frais que l'Acheteur aura engagé, même pendant la période de garantie, sans notre autorisation écrite préalable. Notre Société se réserve le droit d'employer dans la fabrication de ses appareils tout matériau qu'elle estimera plus adapté et d'apporter toute modification de forme, de prix ou de dimensions sur ses produits si elle le juge opportun.

CONDITIONNEMENTS ET EMBALLAGES

Le conditionnement et l'emballage de tous les articles ELETTROCANALI sont étudiés et réalisés avec une grande attention afin d'atteindre les objectifs suivants:

- Protection maximum des produits emballés.
- Personnalisation garantie de la marque et du graphisme spécifique.
- Optimisation des formes et volumes dans les différents contextes de la chaîne logistique, sur des palettes standard et sous-multiples de la capacité du container.
- Stockage rationnel et modulaire pour faciliter la gestion aussi bien en gros qu'en détail.
- Identification nette et sans équivoque du produit au moyen d'étiquettes bien dimensionnées, claires, lisibles et avec codes-barres.
- Faible impact environnemental grâce à des coffrets ayant des caractéristiques de recyclabilité conformément aux normes actuellement en vigueur.



Emballage type ELETTROCANALI



Emballage protégé minipalette tube rigide



Emballage protégé palette gaine anelée

TRANSPORT ET LOGISTIQUE

La localisation stratégique des unités de production ainsi que la disponibilité de grandes surfaces affectées aux magasins de stockage ont sans doute favorisé la rapide expansion de la marque ELETTROCANALI et consolidé sa bonne réputation. Nos clients peuvent toujours compter sur une disponibilité immédiate des produits et sur la rapidité des livraisons, alors que le « just in time » (flux tendu) est devenu une prérogative incontournable pour aspirer à être compétitif.

A cet effet, ELETTROCANALI met à disposition de sa clientèle un service soigné de livraison, assuré par sa propre flotte de véhicules et par un réseau de transporteurs partenaires en mesure de répondre à tous les différents impératifs de transport.



TABLEAU DES RESISTANCES AUX AGENTS CHIMIQUES ET ATMOSPHERIQUES

	Rayons UV	Huiles minérales	Solution saline	Acides		Bases		Solvants			
				Dilués	Concentrés	Dilués	Concentrés	Hexane C6H14	Benzène C6H6	Acétone C3H6O	Ethanol C2H5OH
				Résistant	Résistance limitée	Résistant	Résistance limitée	Non résistant	Non résistant	Résistance limitée	Résistant
PLINTHES SERIE 20	Rayons UV	Huiles minérales	Solution saline	Dilués	Concentrés	Dilués	Concentrés	Hexane C6H14	Benzène C6H6	Acétone C3H6O	Ethanol C2H5OH
				Résistant	Résistance limitée	Résistant	Résistance limitée	Non résistant	Non résistant	Résistance limitée	Résistant
MOULURES	Rayons UV	Huiles minérales	Solution saline	Dilués	Concentrés	Dilués	Concentrés	Hexane C6H14	Benzène C6H6	Acétone C3H6O	Ethanol C2H5OH
				Résistant	Résistance limitée	Résistant	Résistance limitée	Non résistant	Non résistant	Résistance limitée	Résistant
GOULOTTES STANDARDS	Rayons UV	Huiles minérales	Solution saline	Dilués	Concentrés	Dilués	Concentrés	Hexane C6H14	Benzène C6H6	Acétone C3H6O	Ethanol C2H5OH
				Résistant	Résistance limitée	Résistant	Résistance limitée	Non résistant	Non résistant	Résistance limitée	Résistant
GOULOTTES DE CLIMATISATION	Rayons UV	Huiles minérales	Solution saline	Dilués	Concentrés	Dilués	Concentrés	Hexane C6H14	Benzène C6H6	Acétone C3H6O	Ethanol C2H5OH
				Résistant	Résistance limitée	Résistant	Résistance limitée	Non résistant	Non résistant	Résistance limitée	Résistant
GOULOTTES DE CABLAGE	Rayons UV	Huiles minérales	Solution saline	Dilués	Concentrés	Dilués	Concentrés	Hexane C6H14	Benzène C6H6	Acétone C3H6O	Ethanol C2H5OH
				Résistant	Résistance limitée	Résistant	Résistance limitée	Non résistant	Non résistant	Résistance limitée	Résistant
PRISES ET FICHES INDUSTRIELLES	Rayons UV	Huiles minérales	Solution saline	Dilués	Concentrés	Dilués	Concentrés	Hexane C6H14	Benzène C6H6	Acétone C3H6O	Ethanol C2H5OH
				Résistant	Résistance limitée	Résistant	Résistance limitée	Résistance limitée	Non résistant	Non résistant	Résistant
COFFRETS DE DISTRIBUTION	Rayons UV	Huiles minérales	Solution saline	Dilués	Concentrés	Dilués	Concentrés	Hexane C6H14	Benzène C6H6	Acétone C3H6O	Ethanol C2H5OH
				Résistant	Résistance limitée	Résistant	Résistance limitée	Résistance limitée	Non résistant	Non résistant	Résistant
COFFRETS DE DISTRIBUTION MONTAGE EN SAILLIE ET A ENCASTRER	Rayons UV	Huiles minérales	Solution saline	Dilués	Concentrés	Dilués	Concentrés	Hexane C6H14	Benzène C6H6	Acétone C3H6O	Ethanol C2H5OH
				Résistant	Résistance limitée	Résistant	Résistance limitée	Résistance limitée	Non résistant	Non résistant	Résistance limitée
BOITES DE DERIVATION MONTAGE EN SAILLIE	Rayons UV	Huiles minérales	Solution saline	Dilués	Concentrés	Dilués	Concentrés	Hexane C6H14	Benzène C6H6	Acétone C3H6O	Ethanol C2H5OH
				Résistant	Résistance limitée	Résistant	Résistance limitée	Résistant	Résistant	Résistant	Non résistant
BOITES DE DERIVATION A ENCASTRER	Rayons UV	Huiles minérales	Solution saline	Dilués	Concentrés	Dilués	Concentrés	Hexane C6H14	Benzène C6H6	Acétone C3H6O	Ethanol C2H5OH
				Résistance limitée	Résistance limitée	Résistant	Résistance limitée	Non résistant	Résistance limitée	Résistance limitée	Non résistant
TUBES RIGIDES ET GAINES ANNELEES EN PVC ET ACCESSOIRES	Rayons UV	Huiles minérales	Solution saline	Dilués	Concentrés	Dilués	Concentrés	Hexane C6H14	Benzène C6H6	Acétone C3H6O	Ethanol C2H5OH
				Résistant	Résistance limitée	Résistant	Résistance limitée	Résistant	Résistance limitée	Non résistant	Non résistant
ACCESSOIRES POUR TUBES RIGIDES SECURITY SYSTEM	Rayons UV	Huiles minérales	Solution saline	Dilués	Concentrés	Dilués	Concentrés	Hexane C6H14	Benzène C6H6	Acétone C3H6O	Ethanol C2H5OH
				Résistant	Résistance limitée	Résistant	Résistance limitée	Résistant	Résistance limitée	Résistance limitée	Résistance limitée
COLLIERS DE CABLAGE POUR EXTERIEUR	Rayons UV	Huiles minérales	Solution saline	Dilués	Concentrés	Dilués	Concentrés	Hexane C6H14	Benzène C6H6	Acétone C3H6O	Ethanol C2H5OH
				Résistant	Résistance limitée	Résistant	Résistance limitée	Résistant	Résistance limitée	Résistant	Résistant
PRESSE-ETOUPE	Rayons UV	Huiles minérales	Solution saline	Dilués	Concentrés	Dilués	Concentrés	Hexane C6H14	Benzène C6H6	Acétone C3H6O	Ethanol C2H5OH
				Résistant	Résistance limitée	Résistant	Résistance limitée	Résistant	Résistance limitée	Résistant	Résistant

Note : Valeurs d'acides, bases et solvants évaluées à 20°C

Indice de protection IP – Norme EN 60529

L'indice de protection des enveloppes contre l'entrée de corps solides et liquides est indiqué par le sigle IP suivi de deux chiffres caractéristiques ; il peut également être complété par des symboles graphiques.

PREMIER CHIFFRE CARACTERISTIQUE

Le premier chiffre indique la protection des personnes contre l'accès aux parties dangereuses et en même temps la protection de l'enveloppe contre l'entrée de corps solides externes ou de poussières.

IP0X	Non protégé.
IP1X	Protégé contre les corps solides externes de diamètre > 50 mm.
IP2X	Protégé contre les corps solides externes de diamètre > 12,5 mm.
IP3X	Protégé contre les corps solides externes de diamètre > 2,5 mm.
IP4X	Protégé contre les corps solides externes de diamètre > 1 mm.
IP5X	Protégé contre la poussière.
IP6X	Totalement protégé contre la poussière.

DEUXIEME CHIFFRE CARACTERISTIQUE

Le deuxième chiffre indique la protection de l'enveloppe contre la pénétration d'eau.

IPX0	Non protégé.
IPX1	Protégé contre la chute verticale de gouttes d'eau.
IPX2	Protégé contre la pluie qui tombe à la verticale en formant un angle de 15°.
IPX3	Protégé contre la pluie qui tombe à la verticale en formant un angle de 60°.
IPX4	Protégé contre les projections d'eau.
IPX5	Protégé contre les jets d'eau.
IPX6	Protégé contre les jets d'eau puissants.
IPX7	Protégé contre les effets d'une immersion temporaire.
IPX8	Protégé contre les effets d'une immersion continue.

TROISIEME LETTRE ADDITIONNELLE (EN OPTION)

A	Protection de la personne contre l'accès aux parties dangereuses avec le dos de la main.
B	Protection de la personne contre l'accès aux parties dangereuses avec un doigt.
C	Protection de la personne contre l'accès aux parties dangereuses avec un outil.
D	Protection de la personne contre l'accès aux parties dangereuses avec un fil en main.

QUATRIEME LETTRE SUPPLEMENTAIRE (EN OPTION)

H	Appareillage sous haute tension.
M	Essai avec de l'eau avec appareillage en marche.
S	Essai avec de l'eau avec appareillage à l'arrêt.
W	Conditions atmosphériques.

Degré de résistance à la chaleur anormale – Norme IEC 60695-2-11

Essai au fil incandescent (Glow Wire Test).

On vérifie qu'un échauffement anormal dû à des surcharges de courant ne compromet pas la résistance de la matière isolante.

Source de chaleur	Résultat	Durée et modalités d'essai	Éléments caractéristiques	Température d'essai	Température d'essai	Température d'essai	Température d'essai
Fil incandescent de 4 mm de diamètre	Une fois que le fil incandescent a été enlevé, l'apparition éventuelle de la flamme doit cesser dans les 30s	Fil appliqué pendant 30s, il peut pénétrer dans le spécimen mais ne doit pas provoquer d'allumage ou de chute de gouttes incandescentes	Temps d'extinction de la flamme	650°C – pour des matières qui ne supportent pas des parties sous tension	750°C - pour des matières qui supportent des parties sous tension de prises et fiches mobiles	850°C - pour des matières qui supportent des parties sous tension de prises fixes et interrupteurs	960°C - Pour des matières qui supportent des parties sous tension de prises fixes et interrupteurs

Degré d'autoextinguibilité – Norme UL 94

Essai UL.

On mesure le temps pendant lequel peut continuer à brûler un spécimen quand on vient à supprimer la source de chaleur.

Source de chaleur	Résultat	Durée et modalités d'essai	Éléments caractéristiques	Résultat de l'essai	Résultat de l'essai	Résultat de l'essai	Résultat de l'essai
Flamme à bec Bunsen	Temps d'extinction de la flamme et vitesse de brûlage	Flamme appliquée pendant 10s et 2 fois consécutives	Durée de la combustion	V0 : le spécimen brûle pendant moins de 10s avant de s'auto-éteindre	V1 : le spécimen brûle pendant moins de 30s avant de s'auto-éteindre	V2 : le spécimen brûle pendant moins de 30s avant de s'auto-éteindre avec des gouttes hautement incandescentes	HB : le spécimen brûle pendant plus de 30s (spécimen horizontal et vitesse de brûlage inférieure à 38 mm par minute)

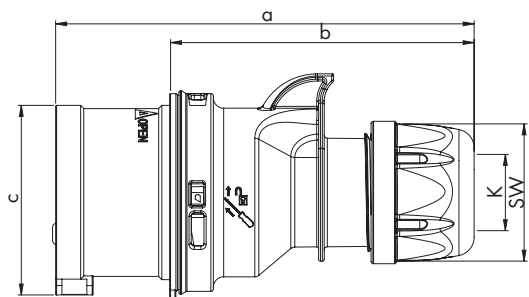
Indice de protection contre les chocs mécaniques IK – Norme EN 50102

Indice de protection contre les impacts mécaniques.

On mesure l'énergie de choc.

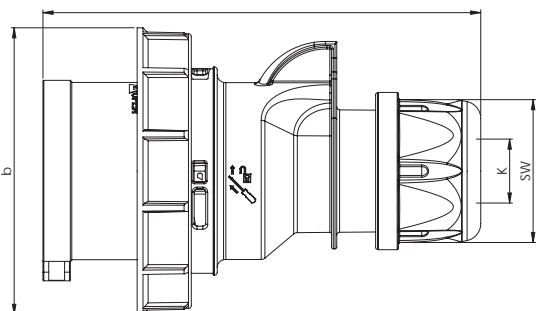
Codes IK	00	01	02	03	04	05	06	07	08	09	10
Energie de choc	Non protégé	0,15 Joule	0,2 Joule	0,35 Joule	0,5 Joule	0,7 Joule	1 Joule	2 Joule	5 Joule	10 Joule	20 Joule

Fiches mobiles type EN 60309 - IP44

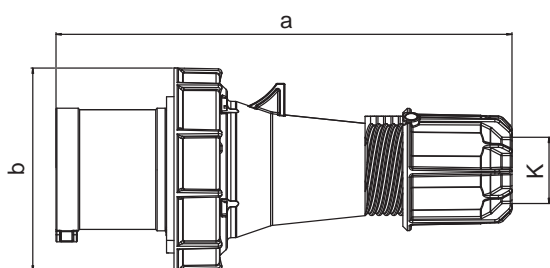


mm	16A			32A		
	2P+⊕	3P+⊕	3P+N+⊕	2P+⊕	3P+⊕	3P+N+⊕
a	122	128	134	150	150	155
b	86	92	98	104	104	109
c	47	53	61	63	63	70
K cavo	6-15	6-15	8-16	11,5-20	11,5-20	11,5-22
SW	42	42	42	50	50	50

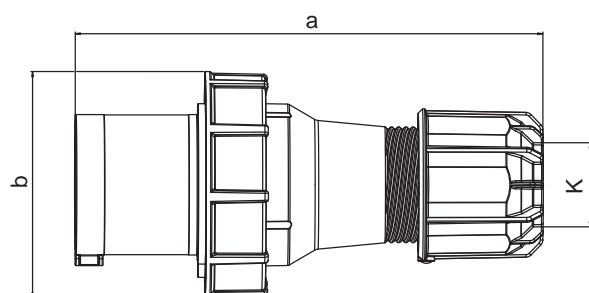
Fiches mobiles type EN 60309 - IP67



mm	16A			32A		
	2P+⊕	3P+⊕	3P+N+⊕	2P+⊕	3P+⊕	3P+N+⊕
a	122	128	134	150	150	155
b	71	79	87	93	93	100
K cavo	6-15	6-15	8-16	11,5-20	11,5-20	11,5-22
SW	42	42	42	50	50	50

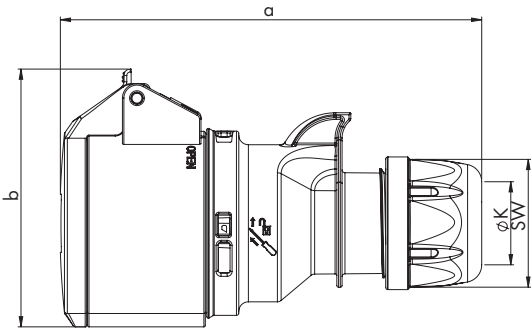


mm	63A		
	2P+⊕	3P+⊕	3P+N+⊕
a	257	257	257
b	114	114	114
K	14,5-36	14,5-36	14,5-36



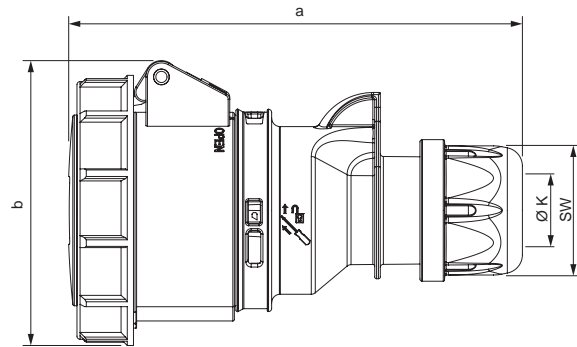
mm	125A		
	2P+⊕	3P+⊕	3P+N+⊕
a	270	270	270
b	131	131	131
K	22,5-50	22,5-50	22,5-50

Prises mobiles type EN 60309 - IP44

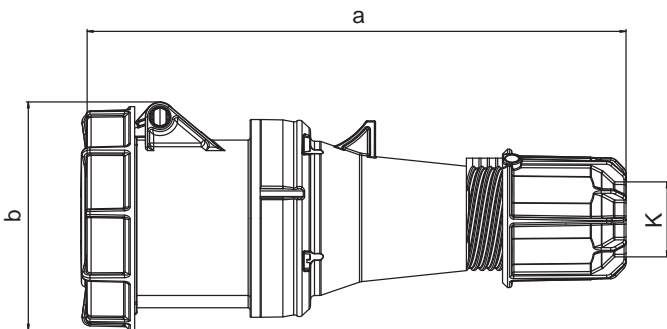


mm	16A			32A		
	2P+⊕	3P+⊕	3P+N+⊕	2P+⊕	3P+⊕	3P+N+⊕
a	133	138	145	161	161	168
b	74	82	89	94	94	99
K cavo	6-15	6-15	8-16	11,5-20	11,5-20	11,5-22
SW	42	42	42	50	50	50

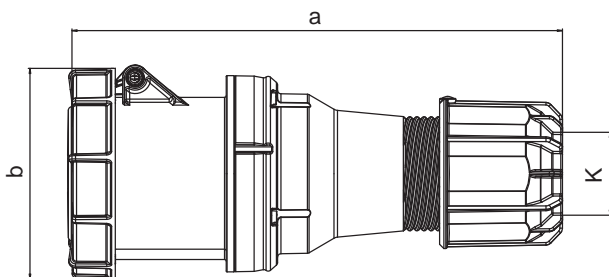
Prises mobiles type EN 60309 - IP67



mm	16A			32A		
	2P+⊕	3P+⊕	3P+N+⊕	2P+⊕	3P+⊕	3P+N+⊕
a	132	139	147	163	163	171
b	78	84	92	96	96	102
K cavo	6-15	6-15	8-16	11,5-20	11,5-20	11,5-22
SW	42	42	42	50	50	50

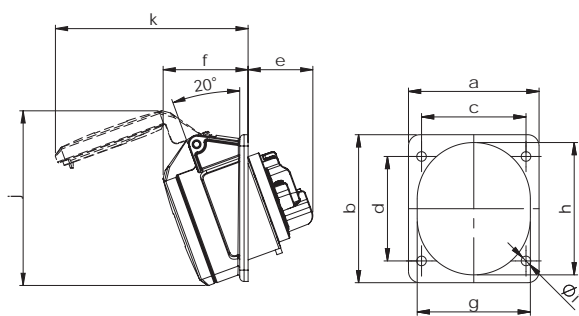


mm	63A		
	2P+⊕	3P+⊕	3P+N+⊕
a	269	269	269
b	114	114	114
K	14,5-36	14,5-36	14,5-36



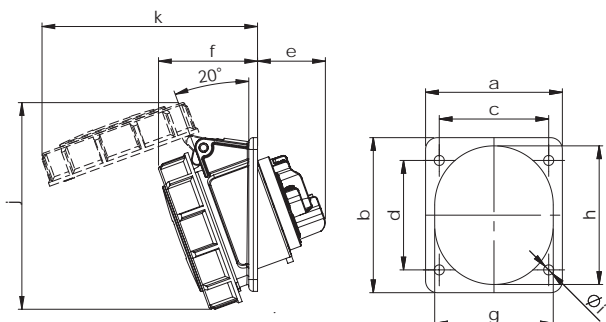
mm	125A		
	2P+⊕	3P+⊕	3P+N+⊕
a	287	287	287
b	124	124	124
K	22,5-50	22,5-50	22,5-50

Prises inclinées à encastrer type EN 60309 - IP44

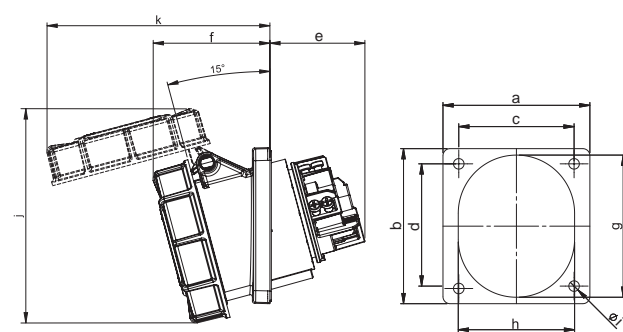


mm	16A			32A		
	2P+⊕	3P+⊕	3P+N+⊕	2P+⊕	3P+⊕	3P+N+⊕
a	75	75	75	80	80	80
b	85	85	85	97	97	97
c	60	60	60	60	60	60
d	60	60	60	73	73	73
e	38	38	39	48	48	48
f	47	47	48	54	54	55
g	51	56	65	65	65	70
h	61	67	76	75	75	80
i	5,5	5,5	5,5	5,5	5,5	5,5
j	85	96	101	105	105	99
k	99	104	111	119	119	130

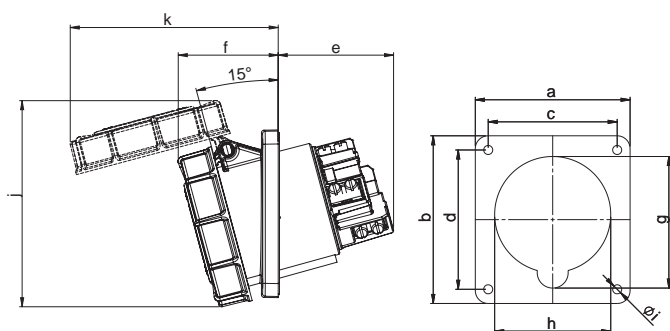
Prises inclinées à encastrer type EN 60309 - IP44



mm	16A			32A		
	2P+⊕	3P+⊕	3P+N+⊕	2P+⊕	3P+⊕	3P+N+⊕
a	75	75	75	80	80	80
b	85	85	85	97	97	97
c	60	60	60	60	60	60
d	60	60	60	73	73	73
e	38	38	39	48	48	48
f	49	50	54	59	59	61
g	51	56	65	65	65	70
h	61	67	76	75	75	80
i	5,5	5,5	5,5	5,5	5,5	5,5
j	97	104	114	120	120	127
k	102	111	119	127	127	133



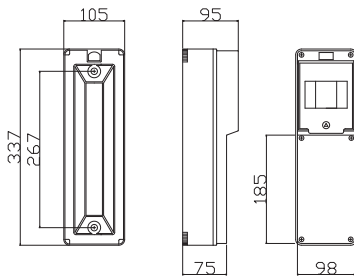
mm	63A		
	2P+⊕	3P+⊕	3P+N+⊕
a	100	100	100
b	112	112	112
c	80	80	80
d	88	88	88
e	64	64	64
f	80	80	80
g	92	92	92
h	82	82	82
i	7	7	7
j	148	148	148
k	154	154	154



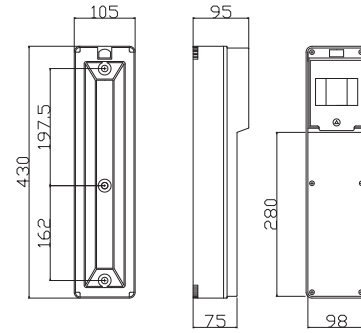
mm	125A		
	2P+⊕	3P+⊕	3P+N+⊕
a	120	120	120
b	130	130	130
c	100	100	100
d	108	108	108
e	92	92	92
f	77	77	77
g	102	102	102
h	90	90	90
i	7	7	7
j	160	160	160
k	162	162	162

Coffrets de distribution Série 690

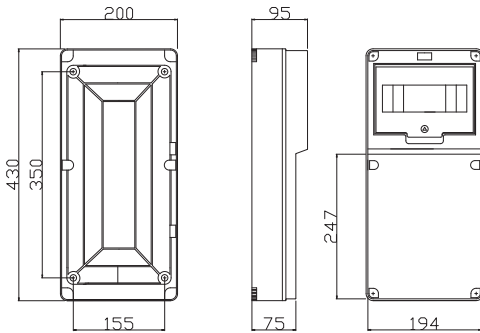
cotes en mm



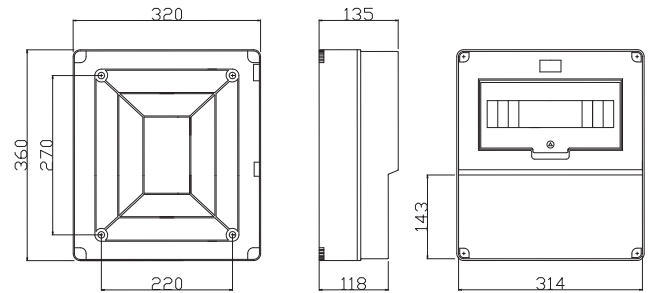
69001/11/21



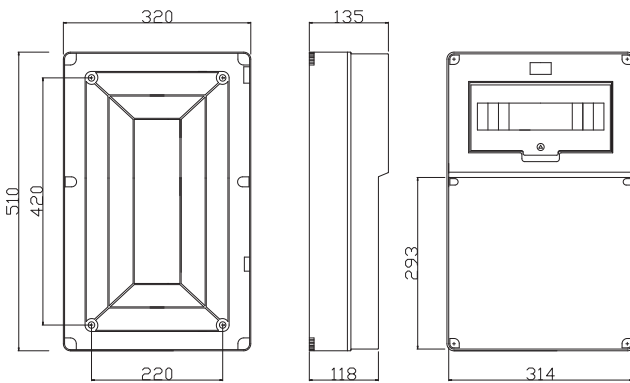
69002/12/22



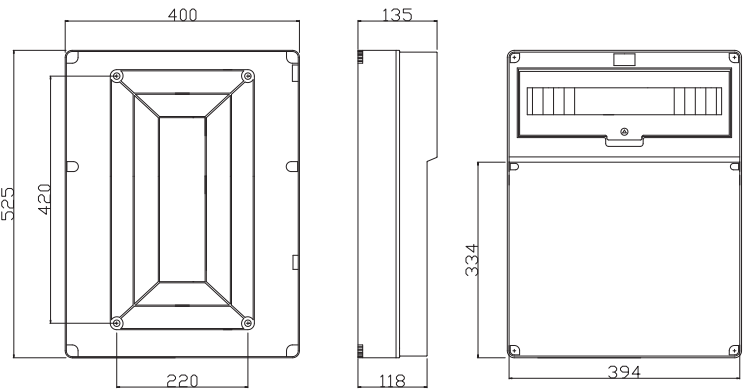
69003/13/23



69004/14/24/34

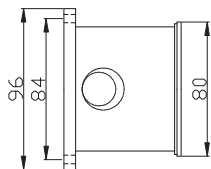


69005/15/25/35/45

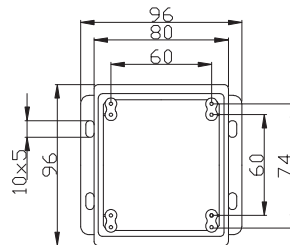


69006/16/26/36/46

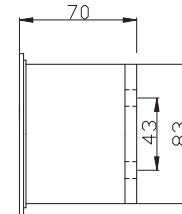
Support prises serie 690



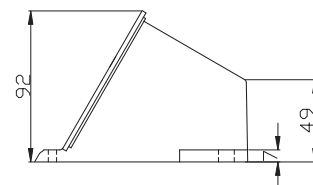
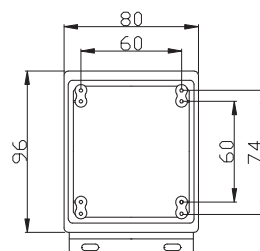
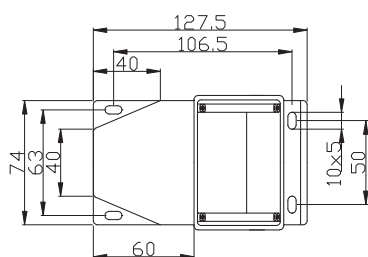
haut



avant



côté





ELETTROCANALI S.p.a.
Via Generale Dalla Chiesa, 18
24020 SCANZOROSCIATE (BG) Italia
Tel. +39 035 665077/668264
Fax +39 035 655475/6590705
info@elettrocantali.com

ELETTROCANALI FRANCE S.à.r.l.
Vie De Boussieu - Ruy-Montceau, BP 90244
38305 Bourgoin-Jallieu Cedex - France
Tel. +33 (0)474 280588 - Fax +33 (0)474 280883
elettrocantali.france@elettrocantali.com

www.elettrocantali.com